

TOLLCO

Ditt skydd mot vattenskador

Tollco tillbehör våtzon

Justerbart utlopp med o-ring, 1-pack.

Leder fram vattenläckage från dolda utrymmen.

Tollco accessory wet zone

Adjustable outlet with o-ring, 1-pack.

Divert water leakage from hidden areas.

Upptäck vattenläckor i tid

RSK-nummer: 8080976

Artikelnummer: 24040201

Storlek: 210 mm (längd)

Made in Sweden.

Recommended by insurance companies.



SCANNA KOD FÖR MER INFO OM PRODUKTEN.

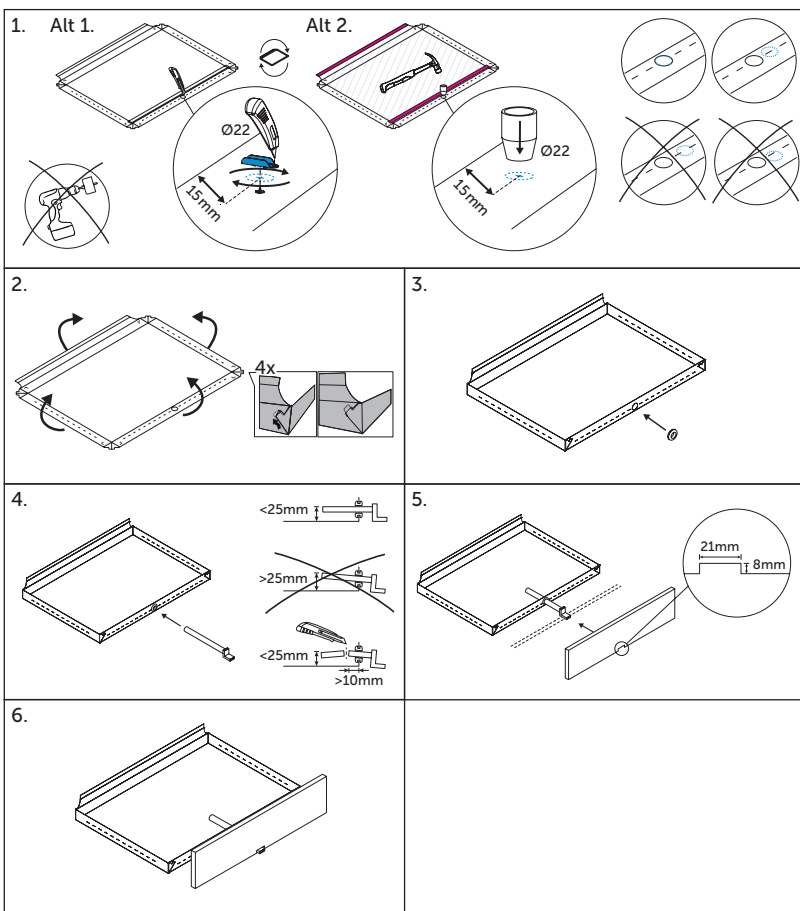


Accepterad monteringsanvisning 2021



TOLLCO AB Rubanksgatan 4, 741 71 Knivsta, Sweden.

Tel +46 18 34 90 10. info@tollco.se **tollco.se**



SV - MONTERINGSANVISNING

Tollco tillbehör våtzon **Justerbart utlopp med o-ring**

Montera Tollco Justerbart utlopp med o-ring på följande artiklar. (Djupmätten mäts från köksväggen fram till och med kökssockelns framkant.)

- Tollco Goltskydd för bänkskåp. Klarar ett maximal djup på 620 mm (Goltskydd Bänkskåp 415 mm, utloppet 205 mm).
- Tollco Goltskydd Disk-/tvättmaskin. Klarar ett maximal djup på 700 mm. (Goltskydd Bänkskåp djup: 495 mm, utloppet 205 mm).
- Tollco Goltskydd Disk-/tvättmaskin. Klarar ett maximal djup på 745 mm. (Goltskydd Bänkskåp djup: 540 mm, utloppet 205 mm).

Om rörgenomföringar finns komplettera med Tollco tätbandsset.

Innan man börjar se till att komplett material ingår. Använd verktyg enligt bilden.

1. Hålplacering: Viktigt, hålet skall göras i höjdnivå med någon av de utmarkerade, streckade linjerna eller i det runda spåret i centrum på goltskyddets främre sarg, om det saknas markerade linjer mät och gör en centrum-markering enligt alt. 1 eller alt. 2. Om man använder den streckade linjen, se till att linjen är i centrum för håltagningen enligt bilden.

Alternativ 1. Vrid loss piggen från håltagningsverktyget. Placera piggens spets mot centrummarkeringen (enligt ovan hålplacering) på goltskyddets undersida. Pressa ner goltskyddet tills att piggen penetrerar igenom plasten. Välj hålstorlek för 22 mm och placera håltagningsverktyget över piggen. Placera en mattkniv i springan på hålverktyget och skär ut ett runt hål.

Alternativ 2. Vänd goltskyddet med undersidan uppåt. Placera Hålpipa metall 22 mm (artikel nr. 29090001) enligt ovan beskrivna hålplacering. Använd en hammare och slå ett slag på hålpipan så att den skär igenom goltskyddet.

2. Vik upp samtliga 4 sarger. Vik in 4 hörnflisar och för dem igenom sargen enligt bilden.

3. Sätt in/vrid in o-ringen igenom hålet. Se till att sargens hål hamnar korrekt i o-ringens spår.

4. Pressa och vrid in utloppet igenom o-ringen (för att den lättare skall glida droppa vatten på utloppets rördel). Mät ut höjden från goltskyddets botten till rörets ovansida (enligt bilden) och se till att höjden är 25 mm eller mindre. Om nödvändigt kan rörets instick kapas ner till som minst 10 mm mätt från o-ringen.

5. Märk ut goltskyddets position på golvet och dra fram/justera utloppet till markeringen. Gör ett urtag i sockeln som mäter bredd 21 mm höjd 8 mm.

ENG - ASSEMBLY INSTRUCTIONS

Tollco accessory wet zone **Adjustable outlet with o-ring**

Mount Tollco Adjustable Outlet with o-ring on the following items. (The depth measurements are measured from the kitchen wall up to and including the front edge of the kitchen plinth.)

- Tollco Floor Protection for Base Cabinets. Can handle a maximum depth of 620 mm (Floor Protection Base Cabinet 415 mm, outlet 205 mm).
- Tollco Floor Protection Dishwasher/Washing Machine. 596x495 mm. Item no. 3002002-01-020. Can handle a maximum depth of 700 mm (Floor Protection Base Cabinet 495 mm, outlet 205 mm).
- Tollco Floor Protection Dishwasher/Washing Machine. 596x540 mm. Item no. 3002002-01-020-1. Can handle a maximum depth of 745 mm (Floor Protection Base Cabinet 540 mm, outlet 205 mm).

If there are pipe penetrations, supplement with Tollco sealing set with sleeve couplings, item no. 5902010-04-001 or Tollco sealing set no. 3, item no. 590030.

Make sure complete materials are included before starting. Use tools as shown in the figure.

1. Hole placement: Important: the hole must be made at a height level with one of the marked dashed lines or in the round groove in the centre of the front edge of the floor protector. If using the dashed line, make sure the line is in the centre of penetration as shown in the figure.

Option 1. Unscrew the spike from the hole punching tool. Place the tip of the spike against the centre mark (according to the above hole placement) on the underside of the floor protector. Press down on the floor protector until the spike penetrates through the plastic. Select the hole size for 22 mm and place the hole punching tool over the spike. Place a utility knife in the gap on the hole tool and cut out a round hole.

Option 2. Turn the floor protector upside down. Place perforated metal pipe 22 mm (item no. 29090001) according to the hole placement described above. Use a hammer and strike the perforated pipe so that it cuts through the floor protection.

2. Fold up all 4 edges. Fold in 4 corner flaps and pass them through the edge as shown in the figure.

3. Insert/twist the o-ring through the hole. Make sure the hole in the edge ends up correctly in the o-ring's groove.

4. Press and turn the outlet in through the o-ring (to make it easier to slide, drip water onto the pipe section of the outlet). Measure the height from the bottom of the floor protector to the top of the pipe (as shown in the figure) and make sure the height is 25 mm or less. If necessary, the pipe insert can be cut down to at least 10 mm measured from the o-ring.

5. Mark the position of the floor plinth on the floor and pull/adjust the outlet forward to the marking. Make a notch in the plinth that measures width 21 mm and height 8 mm.

DK/NO - MONTERINGSVEJLEDNING

Tollco tilbehør til vådzone/våtsone **Justerbart afløb/avløb med o-ring**

Monter/Installer Tollco Justerbart afløb med o-ring på følgende artiklar. (Dybdemålene måles fra køkkenvæggen/kjøkkenveggen frem til og med køkkensoklens forkant.)

- Tollco Gulvbeskyttelse til Køkkenbænkskab/-skap. Klarer en maksimal dybde på 620 mm (Gulvbeskyttelse Køkkenbænkskab 415 mm, afløbet/avløpet 205 mm).
- Tollco Gulvbeskyttelse Opvaske – Vaskemaskine. 596 x 495 mm. Art. nr. 3002002-01-020. Klarer en maksimal dybde på 700 mm (Gulvbeskyttelse Køkkenbænkskab 495 mm, afløbet 205 mm).
- Tollco Gulvbeskyttelse Opvaske/Vaskemaskine. 596 x 540 mm. Art. nr. 3002002-01-020-1. Klarer en maksimal dybde på 745 mm (Gulvbeskyttelse Køkkenbænkskab 540 mm, afløbet 205 mm).

Hvis rørgennemføringer/-gennemføringer findes/finnes, kompletter med Tollco tætningsliste med stoser art. nr. 5902010-04-001 eller Tollco tætningsssats nr. 3 art. nr. 590030.

Sørg for at komplet materiale indgår for starten. Anvend værktøj/verktøy ifølge billedet.

1. Hulplacering/Hullplassering: Vigtigt at hullet skal gøres/gjøres i højdeniveau/høydenivå med nogen/noen af/av de markerede/markerte, stiplede linjer eller i det runde spor i centrum/sentrum på gulvbeskyttelsens forreste kant. Hvis man anvender den stiplede linje, sørg for at linjen er i centrum for penetration/stansing ifølge billedet.

Alternativ 1. Vrid spidsen løs fra stanseværktøjet. Placer spidsens/piggens spids/spiss mod/ mot centrummarkeringen (ifølge hulplacering som ovenfor) på gulvbeskyttelsens underside. Pres gulvbeskyttelsen ned indtil spidsen penetrerer plastikken. Vælg hulstørrelse for 22 mm og placer/plasser stanseværktøjet over spidsen. Placer en tæppekniv i sprækken på værktøjet og skær/ skjær et rundt hul/hullet.

Alternativ 2. Vend gulvbeskyttelsen med undersiden op. Placer Metalhulrør 22 mm (art. nr. 29090001) ifølge beskrivelse af hulplacering ovenfor. Anvend en hammer og slå på metalrøret, så det skærer igennem gulvbeskyttelsen.

2. Bøj samtlige 4 kanter op/opp. Bøj de 4 hjørnefliger/-fliker ind, og før dem igennem kanten ifølge billedet.

3. Sæt/vrid o-ringen ind/inn gennem hullet. Sørg for at kantens hul havner korrekt i o-ringens spor.

4. Pres og vrid afløbet ind igennem o-ringen (for at den lettere skal glide, fugte/fukt afløbets rørdel med vand/vann). Tag et mål på højden fra gulvbeskyttelsens bund til rørets overside (ifølge billedet) og sørg for at højden er 25 mm eller mindre. Hvis det er nødvendigt, kan rolledningen skæres ned til som mindst 10 mm målt fra o-ringen.

5. Afmærk/Avmerk gulvsoklens position på gulvet og træk/trekk frem/juster afløbet til markeringen. Gør/Gjør en udskæring/utskjæring i soklen, som måler 21 mm i bredden og 8 mm i højden.

FI - ASENNUSOHJE

Tollcon märkävyöhykkeen lisävaruste

Säädettävä, O-renkaalla varustettu poistoputki

Asenna Tollcon säädettävä, O-renkaalla varustettu poistoputki seuraaviin tuotteisiin.

- (Syvyys mitataan keittiön seinästä keittiön sokkelin etureunaan.)
- Tollco Allaskaapin vuotosuoja. Tilaan, jonka syvyys on enintään 620 mm (Allaskaapin vuotosuoja 415 mm, poistoputki 205 mm).
- Tollco Astianpesukoneen ja pesukoneen vuotosuoja. 596 x 495 mm. Tuotenumro 3002002-01-020. Tilaan, jonka syvyys on enintään 700 mm (Allaskaapin vuotosuoja 495 mm, poistoputki 205 mm).
- Tollco Astianpesukoneen ja pesukoneen vuotosuoja. 596 x 540 mm. Tuotenumro 3002002-01-020-1 Tilaan, jonka syvyys on enintään 745 mm (Allaskaapin vuotosuoja 540 mm, poistoputki 205 mm).

Jos asennuspaikassa on putkien läpivietyä, käytä lisäksi Tollco-tiivistesarjaa, johon kuuluu peitelevyt, tuotenumro 5902010-04-001, tai Tollcon tiivistesarjaa nro 3, tuotenumro 590030. Varmista ennen aloittamista, että kaikki tarvikkeet ovat mukana. Käytä kuvan mukaisia työkaluja.

1. Reiän sijoitus: Tärkeää: Tee reikä samalle korkeudelle kuin jokin katkoviivoista tai vuotosuojan etureunan keskellä olevaan pyöreään uraan. Jos käytät apuna katkoviivoja, varmista, että viiva on kuvan mukaisesti keskellä reikää.

Vaihtoehto 1. Kierrä reiäntekotyökalun piikki irti. Aseta piikin kärki (yllä kuvatun mukaisesti sijoitetun reiän) keskipistemerkin kohdalle vuotosuojan alapuolelle. Paina vuotosuojaa alas, kunnes piikki läpäisee muovin. Valitse reiän kooksi 22 mm ja sijoita reiäntyökalu piikkiin päälle. Aseta mattoveitsi reiäntekotyökalun rakoon ja leikkaa pyöreä reikä.

Vaihtoehto 2. Käännä vuotosuoja alapuoli ylöspäin. Aseta metallinen reikämeisti 22 mm (tuotenumro 29090001) yllä kuvatun mukaisesti sijoitetun reiän kohdalle. Lyö reikämeistiä vasaralla siten, että se läpäisee vuotosuojan.

2. Taita kaikki 4 reunusta ylös. Taita 4 kulmakielekettä sisään ja työnnä ne reunusten läpi kuvan mukaisesti.

3. Aseta/kierrä O-renkas reiän läpi reunukseen. Varmista, että reunuksessa oleva reikä asettuu O-renkaan uraan.

4. Paina poistoputkea kiertäen O-renkaan läpi (tipauta putkiosan päälle vettä, jotta putki liukuu helpommin). Mittaa korkeus vuotosuojan pohjasta putken yläreunaan (ks. kuva) ja varmista, että se on enintään 25 mm. Putkea voi tarpeen mukaan katkaista siten, että sen pituus on vähintään 10 mm O-renkaasta.

5. Merkitse jalkalistan paikka lattiaan ja sijoita poistoputki merkin kohdalle. Tee jalkalistan lovi, joka leveys on 21 mm ja korkeus 8 mm.

D - MONTAGEANLEITUNGEN

Tollco Zubehör für Nasszonen **Verstellbarer Ablauf mit o-ring**

Montieren Sie den verstellbaren Ablauf mit O-Ring von Tollco an den folgenden Artikeln. (Die Tiefenmaße werden von der Küchenwand bis zur Vorderkante des Küchensockels gemessen.)

- Tollco Bodenschutz für Unterschrank. Für eine Tiefe bis max. 620 mm (Bodenschutz Unterschrank 415 mm, ablauf 205 mm)
- Tollco Bodenschutz für Spül-/Waschmaschine. 596 x 495 mm. Art.-Nr. 3002002-01-020. Für eine Tiefe bis max. 700 mm (Bodenschutz Unterschrank 495 mm, ablauf 205 mm)
- Tollco Bodenschutz für Spül-/Waschmaschine. 596 x 540 mm. Art.-Nr. 3002002-01-020-1. Für eine Tiefe bis max. 745 mm (Bodenschutz Unterschrank 540 mm, ablauf 205 mm).

Wenn Rohrdurchführungen vorhanden sind, verwenden Sie auch das Tollco Dichtungsset mit Hülsevenbindungen, Art.-Nr. 5902010-04-001, oder den Tollco Dichtungsbandsatz Nr. 3, Art.-Nr. 590030.

Kontrollieren Sie zunächst, dass sämtliches Material vorhanden ist. Verwenden Sie das auf den Abbildungen gezeigte Werkzeug.

1. Lochanordnung: Wichtig: Das Loch muss auf der Höhe von einer der markierten, gestrichelten Linien oder im Kreis in der Mitte der vorderen Kante des Bodenschutzes ausgeführt werden. Wenn Sie die gestrichelte Linie verwenden, achten Sie darauf, dass die Linie in der Mitte der Bohrung ist, wie abgebildet.

Alternative 1. Stachel vom Lochstanzer losdrehen. Den Stachel auf die Mittelpunktmarkierung (nach der Lochanordnung oben) auf der Unterseite des Bodenschutzes setzen. Den Bodenschutz nach unten drücken, bis der Stachel den Kunststoff durchdringt. Lochgröße 22 mm wählen und den Lochstanzer auf den Stachel setzen. Einen Cutter in die Kerbe auf dem Lochstanzer setzen und ein rundes Loch ausschneiden.

Alternative 2. Den Bodenschutz mit der Unterseite nach oben wenden. Locheisen aus Metall 22 mm (Art.-Nr. 29090001) nach der oben beschriebenen Lochanordnung aufsetzen. Mit einem Hammer einen Schlag auf das Locheisen setzen, damit es durch den Bodenschutz scheidet.

2. Alle 4 Kanten hochfalten. Die 4 Ecklaschen umfalten und durch die Kanten führen, wie abgebildet.

3. Den o-ring durch das Loch einsetzen/eindreuen. Darauf achten, dass das Loch der Kante korrekt in der Rille auf dem o-ring sitzt.

4. Den Ablauf durch den o-ring drücken und hineindreuen (für ein leichteres Gleiten etwas Wasser auf das Rohrleit des Ablaufs tropfen). Die Höhe vom Boden des Bodenschutzes bis zur Oberseite des Rohres messen (wie abgebildet) und darauf achten, dass die Höhe höchstens 25 mm beträgt. Falls nötig, kann die Eintrittsseite des Rohres bis auf 10 mm vom o-ring gekürzt werden.

5. Die Lage des Bodensockels auf dem Boden markieren und den Ablauf bis zur Markierung vorziehen/justieren. Eine Aussparung im Sockel ausführen, die 21 mm mal 8 mm (Breite mal Höhe) misst.

PL - INSTRUKCJE SKŁADANIA

Akcesoria Tollco Strefa mokra **Regulowany wylot z o-ringiem**

Zamontuj regulowany wylot Tollco z o-ringiem na następujących elementach.

(Pomiar głębokości należy wykonać od ściany do przedniej krawędzi cokołu zabudowy kuchni.)

- Tollco Ochraniacz do szafek. Maksymalna głębokość 620 mm (Ochraniacz do szafek 415 mm, wylot 205 mm).
- Tollco Ochraniacz podtogi pod zmywarę/pralkę. 596x495 mm. Nr artykułu 3002002-01-020. Maksymalna głębokość 700 mm (Ochraniacz do szafek 495 mm, wylot 205 mm).
- Tollco Ochraniacz podtogi pod zmywarę/pralkę. 596x540 mm. Nr artykułu 3002002-01-020-1. Maksymalna głębokość 745 mm (Ochraniacz do szafek 540 mm, wylot 205 mm).

Jeśli są przejścia rur, należy uzupełnić zestawem uszczelniającym Tollco z rozetami do rur nr artykułu 5902010-04-001 lub zestawem uszczelniającym Tollco nr 3 nr artykułu 590030. Przed montażem upewnij się, że zestaw jest kompletny. Użyj narzędzi, jak pokazano na rysunkach.

1. Rozmieszczenie otworów: Ważne, by otwór wykonać na wysokości jednej z zaznaczonych, przerywanych linii lub w okrągłym rowku pośrodku przedniej krawędzi ochraniacza. Jeśli używasz linii przerywanej, upewnij się, że znajduje się ona na środku otworu, jak pokazano na rysunku.

Sposób 1. Odkręć kolec z narzędzia do dziurkowania. Umieść końcówkę kolca w środkowym oznaczeniu (zgodnie z powyższym położeniem otworu) na ochraniaczu. Docisnij do ochraniacza, aż kolec przejdzie przez plastik. Wybierz rozmiar otworu 22 mm i umieść narzędzie do dziurkowania na kolcu. Umieść nóż w szczelinie narzędzia do otworów i wytnij okrągły otwór.

Sposób 2. Odwróć ochraniacz dolną stroną do góry. Umieść metalową rurkę do przetrucia 22 mm (nr art. 29090001) zgodnie z położeniem otworów opisanym powyżej. Użyj młotka i uderz w rurkę tak, aby przecięła ochraniacz.

2. Zagnij wszystkie 4 krawędzie. Zagnij 4 rogi i przetóż je przez krawędzie, jak pokazano na rysunku.

3. Włóż/wkręć o-ring do otworu. Upewnij się, że krawędzie otworu weszły do rowku o-ringa.

4. Wcisnij i przekręć wylot przez o-ring (aby ułatwić przesuwanie, kapiemy wodą na rurę).

5. Zaznacz położenie cokołu podłogowego na podłodze i pociągnij/lustaw odpływ do oznaczenia. Zrób wgłębienie w podstawie o szerokości 21 mm i wysokości 8 mm.