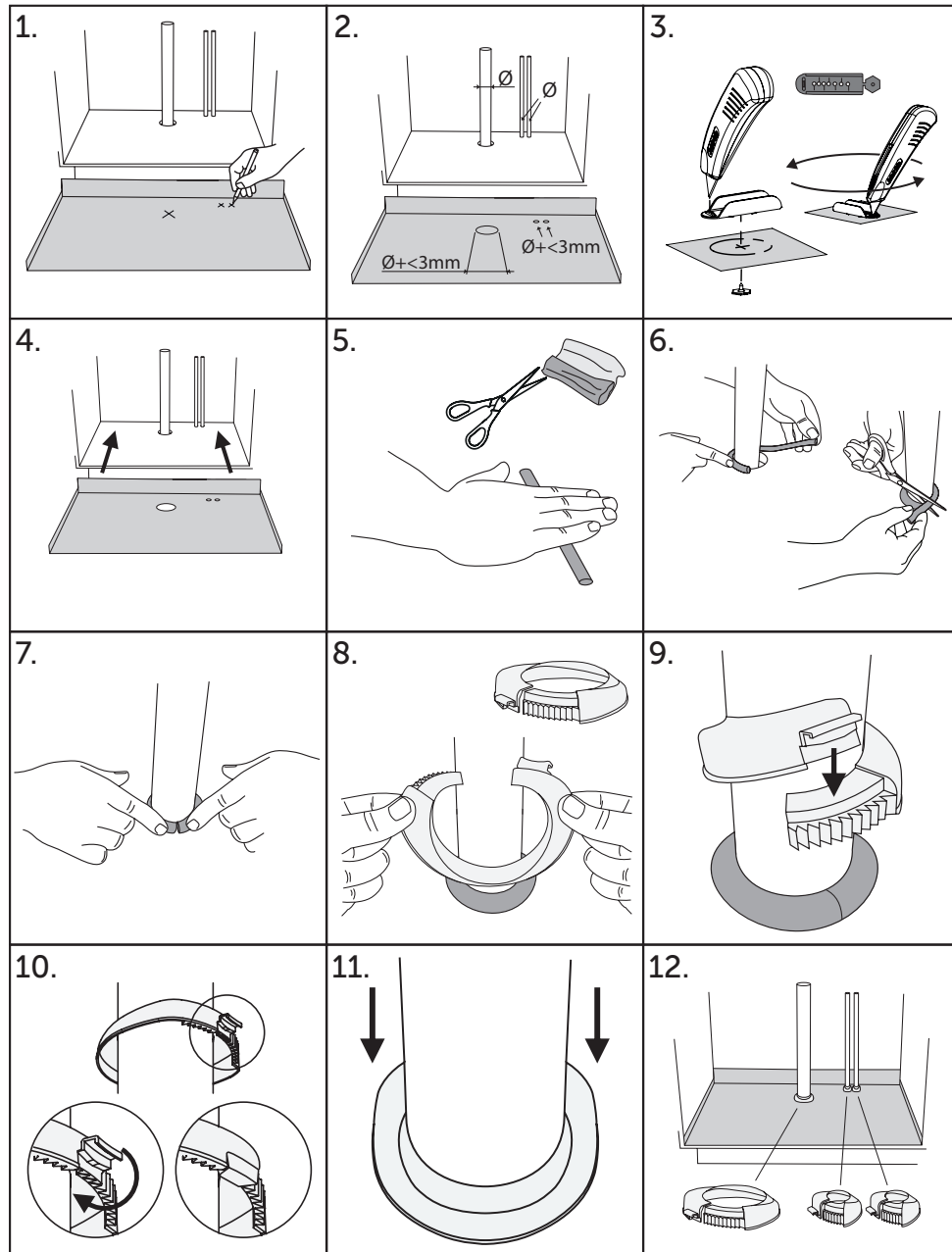
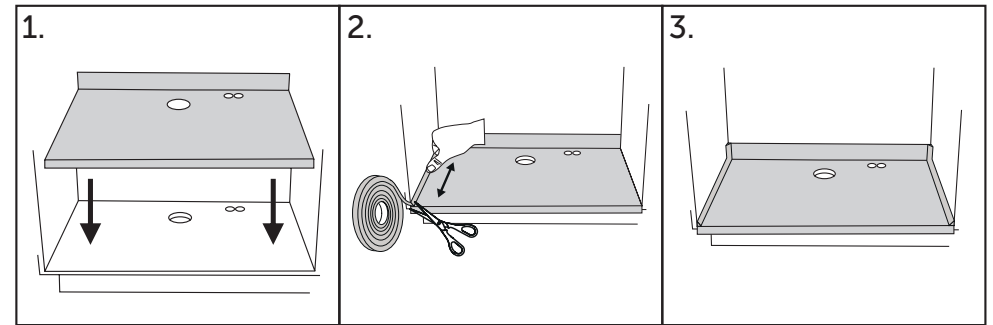


Installation Stosar/Collars

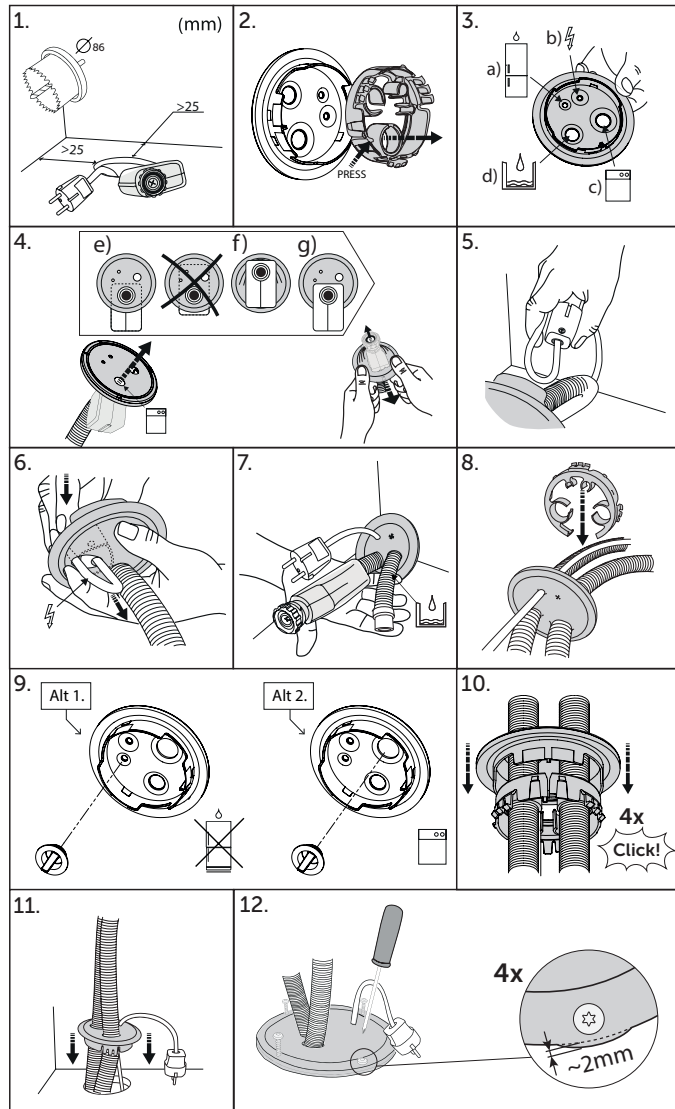


Installation Sealing Tape



Art.nr.	RSK	Diaflex	Stosar/Collars	Sealing Tape
5902011-1	383 93 04	x	x	x
5902010-1	383 92 89	x	x	
590056	803 90 30	x		
5902010-04-001	383 92 89	x	x	
590042	803 90 30	x		
5902011-04-001	383 93 04	x	x	x

Installation Diaflex



SV

Monteringsanvisning Diaflex

- Håltagning, använd hålsåg = Ø 86 mm. Hålet placeras minst 25 mm från bak, sidovägg samt rör.
- Tryck på piggen tag ur slanghållaren.
- a) Vattenansluten maskin, b) Elsladd, c) Magnetventil, d) avloppsslang.
- e) Rätt position för magnetventilen, ventilen skall vara utanför ramen. Tryck muttern igenom gummimembranet.
- f) Pressa in magnetventilen innanför ramen och upp igenom gummimembranet.
- g) Klart.
- Vik elsladden, för in elsladden igenom hålet.
- Tryck sedan igenom elsladd och elkontakten.
- Tryck igenom avloppslangen genom gummimembranet.
- För in slanghållaren, tryck fast slangar och sladd i hållaren.
- Alt 1. och 2. Saknas det slang eller el-sladd plugga hålet.
- Tryck ihop "Klick x4" genomföringen med slanghållaren. Spåret (hona) mot låsning (hane).
- Pressa ner Diaflexen i hålet.
- Skruva fast (4 skruvar) tills gummi sväller ut 2 mm utanför ramen.

NO/DK

Installasjonsinstruksjoner/Installationsvejledning Diaflex

- Perforering, bruk/brug hullsag/hulsav = Ø 86 mm. Hullet er plassert/placeret minst/mindst 25 mm fra baksiden/bagsiden, sideveggen/ sideveggen og røret.
- Trykk/Tryk på piggen/spidsen, ta ut/fjern slangholderen.
- a) Maskin koblet til/tilsluttet vann/vand, b) Strøm-/Net-ledning, c) Magnetventil, d) avløps-/afløbsslange.
- e) Korrekt plassering/placering av/af magnetventilen, ventilen skal være utenfor/uden for rammen. Press/Tryk mutteren/møtrikken gjennom/gjennom gummimembranen.
- f) Trykk magnetventilen inn i/ind i rammen og opp/op gjennom gummimembranen.
- g) Klar.
- Brett/Fold strømledningen/netledningen, stikk/sætt strømledningen gjennom hullet.
- Skyv/Skub deretter/derefter strømledningen og støpselet/strømstikket gjennom/igjennom.
- Trykk/Tryk avløps-/afløbs-slangen gjennom gummimembranen.
- Sett inn/Innsæt slangholderen, trykk slangene/slangerne og ledningen fast i holderen.
- Alle 1. og 2. Mangler det slang eller elektrisk ledning, plugg/tilslut hullet.
- Trykk/Tryk sammen "Klick x 4" -bøsningen med slangholderen. Spalte/Slot (hunn/hun) mot/mod låsen (hann/mand).
- Trykk/Tryk Diaflexen ned i hullet.
- Skru fast (4 skruer) til/indtil gummi sveller/svulmer 2 mm utenfor/udenfor rammen.

GB

Installation Instructions Diaflex

- Perforation, use hole saw = Ø 86 mm. The hole is placed at least 25 mm from the back, side wall and pipe.
- Press the spike, remove the hose holder.
- a) Machine connected to water, b) Power cord, c) Solenoid valve, d) drain hose.
- e) Correct position of the solenoid valve, the valve must be outside the frame. Press the nut through the rubber membrane.
- f) Press in the solenoid valve inside the frame and up through the rubber membrane.
- g) Clear.
- Fold the power cord, insert the power cord through the hole.
- Then push the power cord and the power plug through.
- Press the drain hose through the rubber membrane.
- Insert the hose holder, firmly press the hoses and cord into the holder.
- Options 1. and 2. If the hose or power cord is missing, plug the hole.
- Press together the "Click x 4" bushing with the hose holder. Slot (female) against the latch (male).
- Press the Diaflex down into the hole.
- Firmly screw (4 screws) until rubber swells 2 mm outside the frame.

FI

Diaflexin asennusohje

- Lävistä pohja reikäsaahalla = Ø 86 mm. Sijoita läpivientti vähintään 25 mm:n päähän taustasta, sivuseinästä ja putkesta.
- Paina piikkiä ja irrota letkunkpidin.
- a) Vesiliitäntään yhdistetty laite, b) verkkojohto, c) magneettiventtiili, d) vedenpoistoletku.
- e) Magneettiventtiilin oikea asento. Venttiilin on oltava kehikon ulkopuolella. Paina mutteri kumikalvon läpi.
- f) Työnnä magneettiventtiili kehikon sisäpuolitse ja ylös kumikalvon läpi.
- g) Valmista.
- Taita verkkojohto ja työnnä se reiästä.
- Työnnä verkkojohto ja pistoke reiän läpi.
- Työnnä vedenpoistoletku kumikalvon läpi.
- Aseta letkunkpidin paikoilleen ja paina letkut ja johto kiinni pitimeen.
- Vaihtoehdot 1. ja 2. Jos letku tai sähköjohto puuttuu, peitä reikä tulpalla.
- Paina läpivienttikappale ja letkunkpidin yhteen "nejällä napsahduksella". Ura (naaras) ja salpa (uros) vastakkain.
- Paina Diaflex reikään.
- Kierrä ruuveja (4 kpl) kiinni, kunnes kumi lieviää 2 mm kehikon ulkopuolelle.

DE

Montageanweisung Diaflex

- Loch bohren, Lochsäge verwenden = Ø 86 mm. Das Loch mindestens 25 mm von Rückseite, Seitenwand und Rohr entfernt anordnen.
- Auf den Dorn drücken und Schlauchhalter herausnehmen.
- a) An Wasser angeschlossene Maschine, b) Stromkabel, c) Magnetventil, d) Ablaufschlauch.
- e) Richtige Position für das Magnetventil, das Ventil muss außerhalb des Rahmens liegen. Die Mutter durch die Gummimembran drücken.
- f) Das Magnetventil in den Rahmen und durch die Gummimembran nach oben drücken.
- g) Fertig.
- Stromkabel knicken und durch das Loch führen. Dann Stromkabel und Stecker hindurchdrücken.
- Den Ablaufschlauch durch die Gummimembran drücken.
- Schlauchhalter einführen, Schläuche und Kabel fest in den Halter drücken.
- Alt. 1 und 2. Wenn kein Schlauch oder Kabel vorhanden ist, das Loch schließen.
- Die "Klick x4" Durchführung mit dem Schlauchhalter zusammendrücken, Nut gegen Riegel.
- Diaflex hinunter ins Loch drücken.
- Festschrauben (4 Schrauben), bis das Gummi 2 mm aus dem Rahmen schwillt.

PL

Instrukcja montażu Diaflex

- Wykonanie otworu, użyj otwornicy = Ø 86 mm. Otwór musi znajdować się w odległości co najmniej 25 mm od tyłu, ściany bocznej i rury.
- Wcisnij kolec, wyjmij uchwyt węża.
- a) Urządzenie podłączane do wody, b) Kabel elektryczny, c) Zawór magnetyczny, d) wąż odpływowy.
- e) Prawidłowe położenie zaworu magnetycznego, zawór musi znajdować się poza ramą. Przecisnij nakrętkę przez gumową membranę.
- f) Wcisnij zawór magnetyczny do wewnątrz ramy i w górę przez gumową membranę.
- g) Gotowe.
- Zegnij kabel elektryczny, przetóż kabel elektryczny przez otwór.
- Następnie przeciągnij kabel elektryczny i wtyczkę elektryczną.
- Przetóż wąż odpływowy przez gumową membranę.
- Włóż uchwyt węża, zacisnij węże i kabel w uchwycie.
- Wersja 1 oraz 2. Brak węża lub kabla elektrycznego, należy zaślepić otwór.
- Zacisnij przepust "Klick x4" z uchwytem węża. Wyzłobienie (żeńskie) do zatrzasku (męskie).
- Wcisnij Diaflex w otwór.
- Przykręć (4 śruby) tak mocno, aż guma wyjdzie na 2 mm poza ramę.

Approved by SP according to test ETZ 5P08964-A



Accepterad
monteringsanvisning
2021:1

TOLLCO AB

Rubanksgatan 4, 741 71 Knivsta, Sweden.
Tel +46 18 34 90 10. info@tollco.se
tollco.se