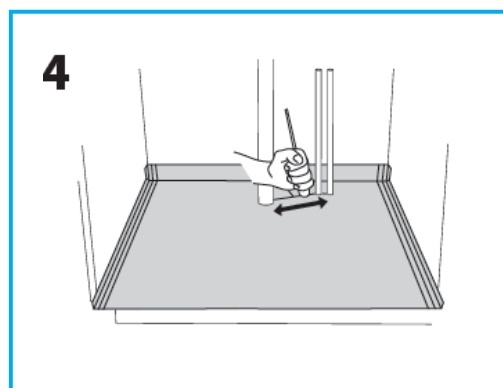
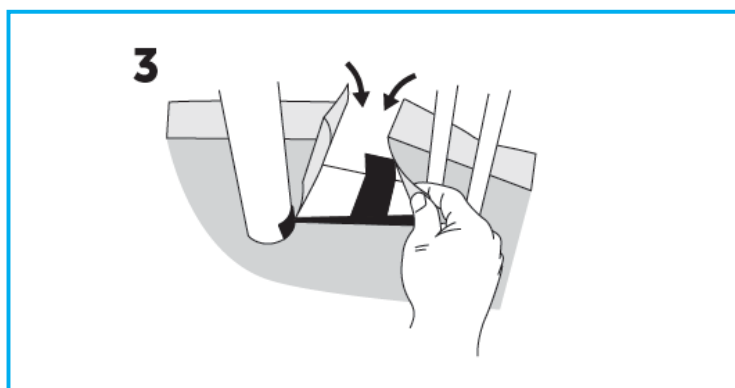
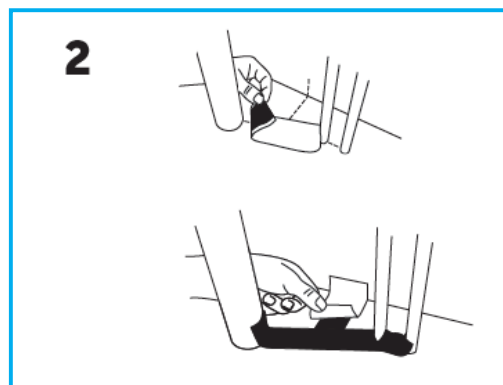
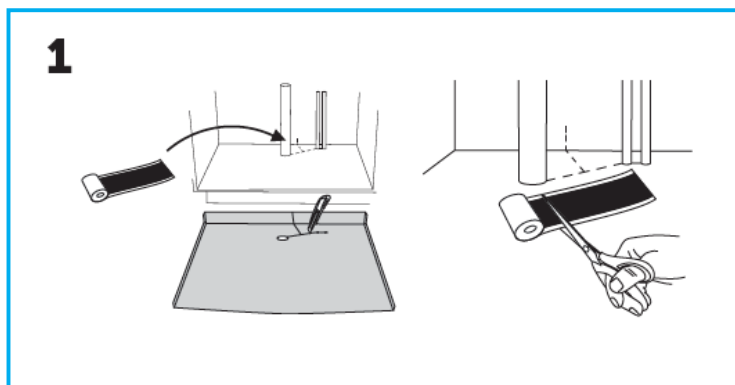


Instrukcja montażu

Tollco Uszczelnienia

- Dwustronna taśma uszczelniająca 30m



1. W przypadku przejść rurowych w zabezpieczeniu szafki jest wycinany otwór. Odmierz i odetnij taśmę uszczelniającą, która musi być co najmniej 3 cm dłuższa niż otwór.
2. Umieść taśmę uszczelniającą i dokładnie dociśnij do podłogi w szafce, gdzie ma znajdować się otwór. Upewnij się, że uszczelnienie jest przymocowane do rury na wysokości ok. 15 mm. Usuń folię ochronną.
3. Umieść zabezpieczenie w szafce i dociśnij go dokładnie do taśmy uszczelniającej. Dociśnij twardym narzędziem wokół szczeliny.

Här saknas en punkt fyra

ZESKANUJ KOD QR, ABY
UZYSKAĆ WIĘCEJ INFORMACJI
O PRODUKCIE



Produkt	Nr RSK	Nr artykułu	Wymiary
Tollco Uszczelnienia Taśma uszczelniająca dwustronna 30m	3829945	590029	L=30 m/B=40 mm/H=1,5 mm

TOLLCO AB Rubanksgatan 4, 741 71 Knivsta, Szwecja.
Tel +46 18 34 90 10. info@tollco.se tollco.se

TOLLCO
Twoja tarcza ochronna przed awarią wody

20210819