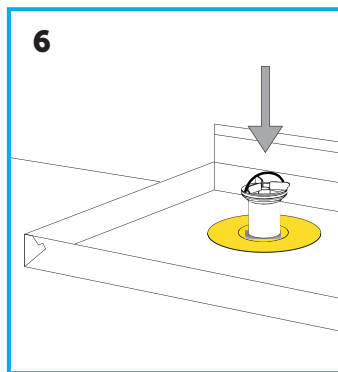
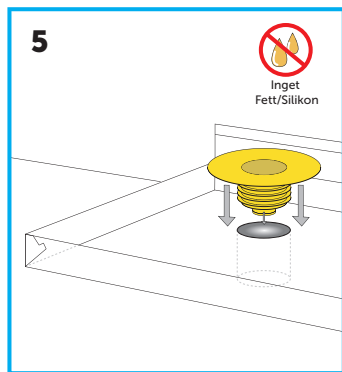
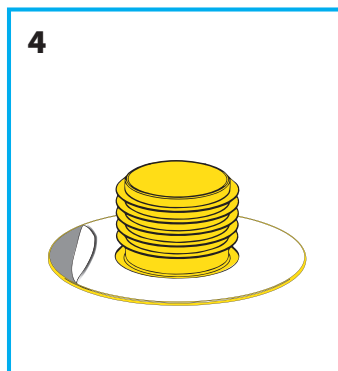
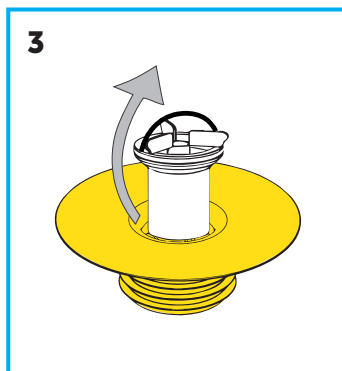
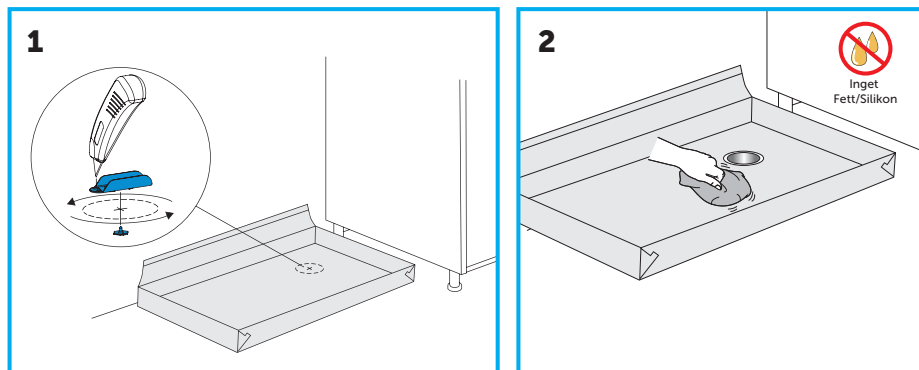


Instrukcja montażu

System zabezpieczeń w kuchni – akcesoria

Zabezpieczenie przeciwzalewowe z zaworem zwrotnym



MONTAŻ

1. Zaznacz środek rury odpływowej na zabezpieczeniu podłogi. Odkręć kołec z narzędzia do wycinania otworów. Umieść czubek na środku od spodu zabezpieczenia podłogi. Dociśnij zabezpieczenie podłogi, aż kołec przebije plastik. Ustaw rozmiar otworu na 92 mm i umieść narzędzie do wykonywania otworów na kolcu. Umieść nóż w szczelinie i wytnij okrągły otwór.
2. Oczyszcz okolice otworu w zabezpieczeniu od kurzu i odtłuszc.
3. Wyjmij zawór z zabezpieczenia przeciwzalewowego.
4. Zdejmij folię ochronną. UWAGA! Żaden smar/środki smarujące nie mogą wejść w kontakt z taśmą.
5. Wciśnij zabezpieczenie przeciwzalewowe do rury spustowej tak, aby znajdowało się na poziomie zabezpieczenia podłogi. Upewnij się, że uszczelka przylega i połączenie jest wodoodporne. **UWAGA!** Na zabezpieczeniu podłogi nie wolno stosować żadnych środków smarujących/smarów.
6. Wciśnij zawór z powrotem do zabezpieczenia przeciwzalewowego. Naciśnij dłonią całą żółtą powierzchnię, aby upewnić się, że uszczelka przylega do zabezpieczenia podłogi. Sprawdź szczelność instalacji.

ZESKANUJ KOD QR, ABY
UZYSKAĆ WIĘCEJ INFORMACJI
O PRODUKCIE



UWAGA! Jeśli pralka jest umieszczona na zabezpieczeniu podłogi z ochroną przeciwzalewową, musi być zainstalowany alarm wodny lub czujnik wilgoci, który jest podłączony do wyłącznika wycieku lub bezpiecznika wody zgodnie z przepisami branżowymi, dotyczącymi instalacji wodno-kanalizacyjnej (Branschregler Säker Vatteninstallation 2021:1 kap. 4.2.4.).

Produkt

Tollco Akcesoria Zabezpieczenie przeciwzalewowe z zaworem zwrotnym

Nr RSK

712 95 09

Nr artykułu

3800001-09-001

TOLLCO AB Rubanksgatan 4,
741 71 Knivsta, Szwecja.
Tel +46 18 34 90 10. info@tollco.se **tollco.se**



Accepterad
monteringsanvisning
2021:1

TOLLCO
Twoja tarcza ochronna przed awarią wody

20210818