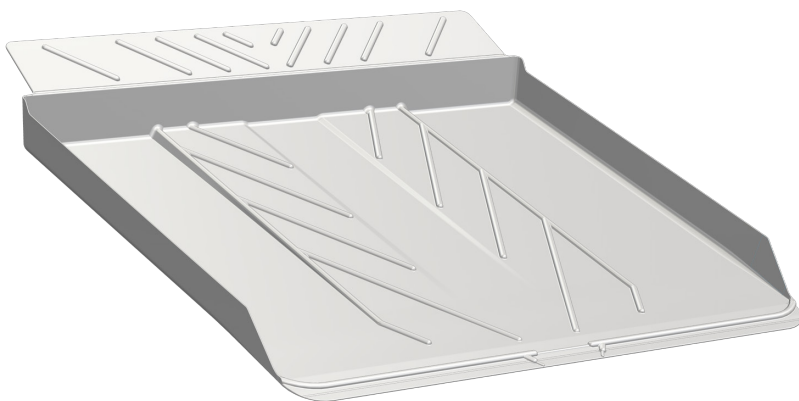


# Tollco-Schutzwanne für Haushaltsgeräte Geschirrspüler Pro

- **Leckagen frühzeitig erkennen.**
- **Beugt Wasserschäden unter  
Geschirrspüler und Waschmaschine vor.**

**Verhindert  
Wasserschäden.  
Fängt Wasser  
auf und leitet es  
nach vorn.**



Die Schutzwanne der Serie Pro wird zur Vorbeugung von Wasserschäden unter Geschirrspülern und Waschmaschinen verlegt. Sie sammelt Wasser von verborgenen Stellen auf und leitet dieses vor das Gerät, sodass Leckwasser schnell erkannt werden kann.

Die Unterlage ist an das System Küche von Tollco angepasst. Sie kann also mit der Kantenkopplung (Tollco Art.-Nr. 3801001-08-001) mit dem Bodenschutz zusammengefügt werden und das Leckwasser durch die Kante zu zwei benachbarten Bodenschutz-Elementen führen.

Durch die Kombination dieser Produkte entsteht unter den Küchenschränken eine wasserdichte Zone – eine einfache und sichere Vorrichtung, die die Gefahr von Wasserschäden in der Küche minimiert.

Die Unterlagen sind semitransparent und bestehen aus schlagbeständigem Polypropylen. Es sind zwei Standardgrößen erhältlich. Die Einbauanleitung ist leicht zu befolgen.

**TOLLCO AB** Rubanksgatan 4, 741 71 Knivsta. Schweden.  
Tel +46 18 34 90 10. [info@tollco.se](mailto:info@tollco.se) [tollco.se](http://tollco.se)

**TOLLCO DEUTSCHLAND** Tel +49 172 575 1912.  
[germany@tollco.se](mailto:germany@tollco.se) [tollco.se/de](http://tollco.se/de)

**TOLLCO**  
Ihr Schutz vor Wasserschäden



Produkt	Art.-Nr.	Abmessungen (mm)
Tollco-Schutzwanne für Haushaltsgeräte – Geschirrspüler Pro 45 cm	504556	450x500x40
Tollco-Schutzwanne für Haushaltsgeräte – Geschirrspüler Pro 60 cm	506058	600x500x40

CODE SCANNEN, WENN SIE MEHR ÜBER DAS PRODUKT ERFAHREN MÖCHTEN.



Accepterad  
monteringsanvisning  
2021.1



Produkten bedömd i  
SundaHus Miljödata



Tgnr 0505/01

Hergestellt in Schweden. Von Versicherern empfohlen.

**TOLLCO AB** Rubanksgatan 4, 741 71 Knivsta. Schweden.  
Tel +46 18 34 90 10. [info@tollco.se](mailto:info@tollco.se) [tollco.se](http://tollco.se)

**TOLLCO DEUTSCHLAND** Tel +49 172 575 1912.  
[germany@tollco.se](mailto:germany@tollco.se) [tollco.se/de](http://tollco.se/de)

**TOLLCO**  
Ihr Schutz vor Wasserschäden

20210923