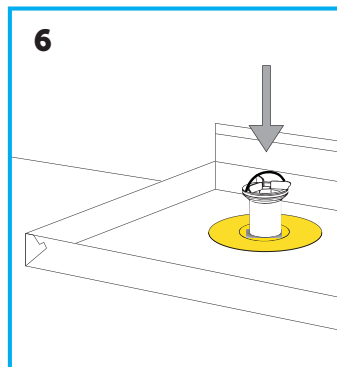
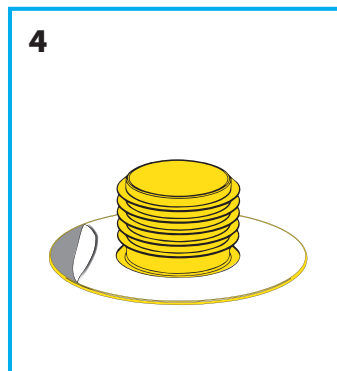
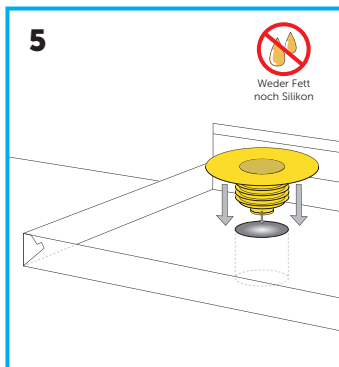
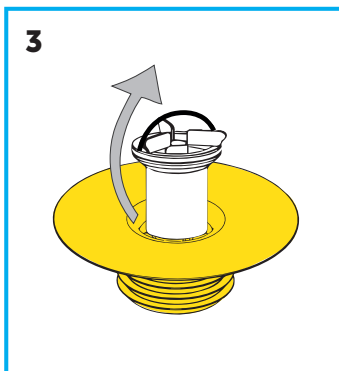
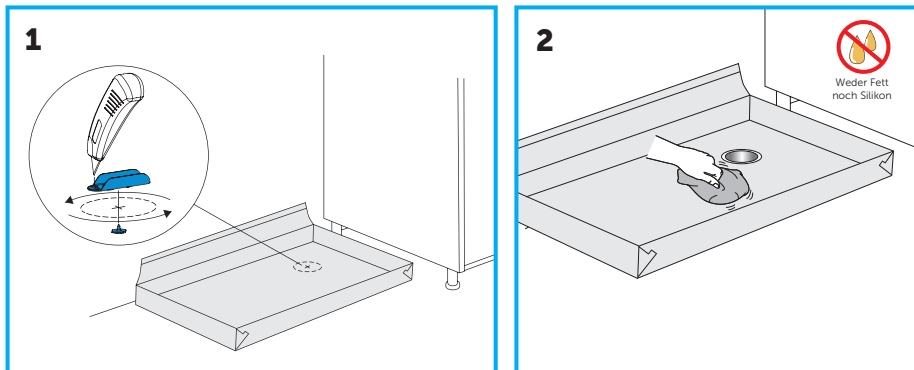


# Einbauanleitung Zubehör Schutzwannen

## Überschwemmungsschutz Küche mit Geruchsverschluss



### MONTAGE

1. Kennzeichnen Sie auf dem Bodenschutz den Mittelpunkt des Abflussrohres. Lösen Sie die Spitze des Lochwerkzeuges. Legen Sie sie so hin, dass der gekennzeichnete Mittelpunkt auf der Unterseite des Bodenschutzes liegt. Drücken Sie den Bodenschutz nach unten, bis die Spitze durch den Kunststoff stößt. Setzen Sie das Lochwerkzeug auf die Spitze, und verwenden Sie eine Lochgröße von 92 mm. Setzen Sie ein Teppichmesser in die Aussparung des Lochwerkzeuges, und schneiden Sie ein rundes Loch aus.
2. Reinigen Sie den Bodenschutz um die Aussparung von Staub und Fett.
3. Nehmen Sie das Ventil aus dem Überschwemmungsschutz.
4. Ziehen Sie die Schutzfolie vom Klebeband ab.  
**Achtung:** Es darf weder Fett noch Gleitmittel in Kontakt mit dem Klebeband kommen.
5. Drücken Sie den Überschwemmungsschutz in das Abflussrohr, sodass er sich in der Höhe des Bodenschutzes befindet. Achten Sie darauf, dass die Dichtung rundherum hält und wasserdicht ist. **Achtung:** Es darf weder Fett noch Gleitmittel in Kontakt mit dem Bodenschutz kommen.
6. Drücken Sie das Ventil wieder in den Überschwemmungsschutz hinein. Pressen Sie von Hand die gesamte gelbe Fläche an, und stellen Sie auf diese Weise sicher, dass die Dichtung am Bodenschutz hält. Überprüfen Sie die Vorrichtung auf Dichtheit.

CODE SCANNEN, WENN SIE MEHR ÜBER DAS PRODUKT ERFAHREN MÖCHTEN.



#### Produkt

Tollco-Zubehör – Schutzwannen  
Überschwemmungsschutz mit Rückschlagventil

#### Nr.

3800001-09-001

**TOLLCO AB** Rubanksgatan 4, 741 71 Knivsta. Schweden.  
Tel +46 18 34 90 10. [info@tollco.se](mailto:info@tollco.se) [tollco.se](http://tollco.se)

**TOLLCO DEUTSCHLAND** Tel +49 172 575 1912.  
[germany@tollco.se](mailto:germany@tollco.se) [tollco.se/de](http://tollco.se/de)



Accepterad  
monteringsanvisning  
2021:1

**TOLLCO**  
Ihr Schutz vor Wasserschäden

20210923