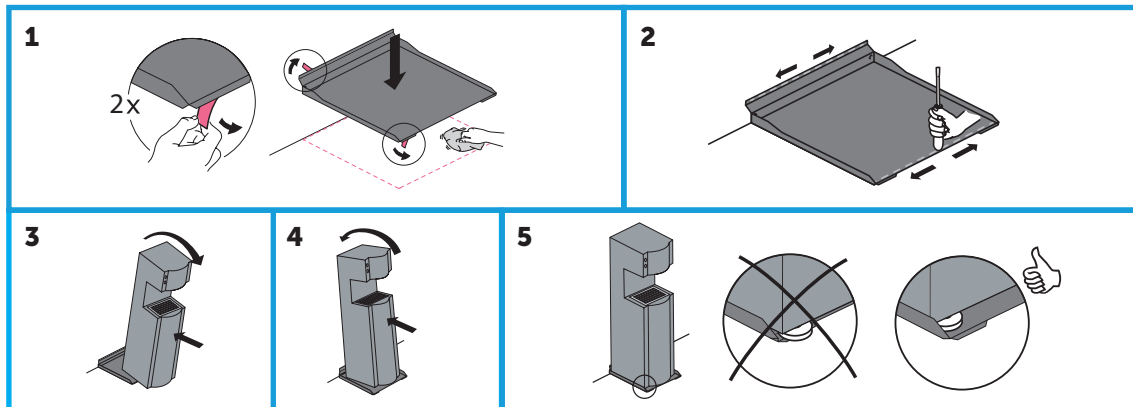


Einbauanleitung Schutzwanne für Haushaltsgeräte

Wasserführende Geräte



1. Reinigen Sie den Boden, und wischen Sie ihn trocken. Ziehen Sie beide Schutzfolien ab.
2. Damit das Klebeband so stark wie möglich anhaftet, drücken Sie es an der Vorder- und hinteren Kante mit einem festen Gegenstand auf ganzer Länge an.
3. Kippen Sie das Gerät nach vorn an, sodass seine hinteren Rollen oder Füße über die vordere Wassersperre passen, und schieben Sie das Gerät hinein.
4. Kippen Sie das Gerät nun nach hinten an, sodass die vorderen Füße über die Wassersperre gelangen, und schieben Sie das Gerät nun vollends gegen die Wand.
5. **Achtung:** Der Gerätefuß muss innerhalb der Wassersperre der Unterlage stehen.



Tjnr 0505/01

CODE SCANNEN, WENN SIE MEHR ÜBER DAS PRODUKT ERFAHREN MÖCHTEN.



Produkt	Art.-Nr.	Abmessungen (mm) (BxT)	Farbe
Tollco-Schutzwanne für Haushaltsgeräte – Einzelgerät 32 cm	3009002-05-020	320x410	Schwarz
Tollco-Schutzwanne für Haushaltsgeräte – Einzelgerät 37 cm	22020902	370x470	Schwarz
Tollco-Schutzwanne für Haushaltsgeräte – Einzelgerät 42 cm	22020901	425x620	Schwarz
Tollco-Schutzwanne für Haushaltsgeräte – Einzelgerät 43 cm	22020903	435x585	Schwarz
Tollco-Schutzwanne für Haushaltsgeräte – Einzelgerät 45 cm	3009004-05-020	450x520	Schwarz
Tollco-Schutzwanne für Haushaltsgeräte – Einzelgerät 46 cm	22020904	465x590	Schwarz
Tollco-Schutzwanne für Haushaltsgeräte – Einzelgerät 60 cm	22020905	600x670	Schwarz

TOLLCO AB Rubanksgatan 4, 741 71 Knivsta. Schweden.
Tel +46 18 34 90 10. info@tollco.se tollco.se

TOLLCO DEUTSCHLAND Tel +49 172 575 1912.
germany@tollco.se tollco.se/de



Accepterad
monteringsanvisning
2021:1

TOLLCO
Ihr Schutz vor Wasserschäden

20210922