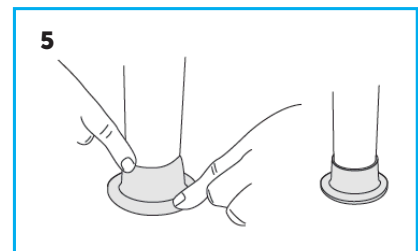
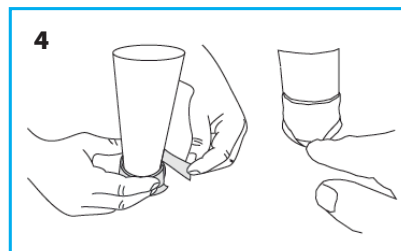
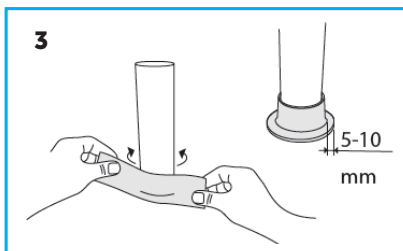
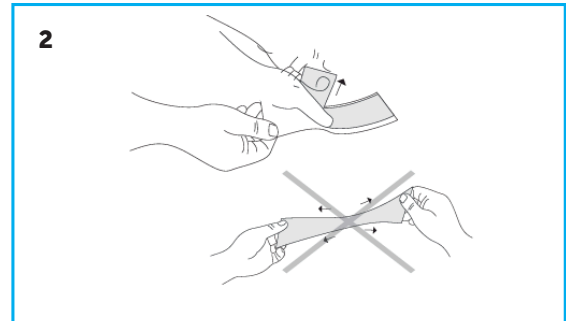
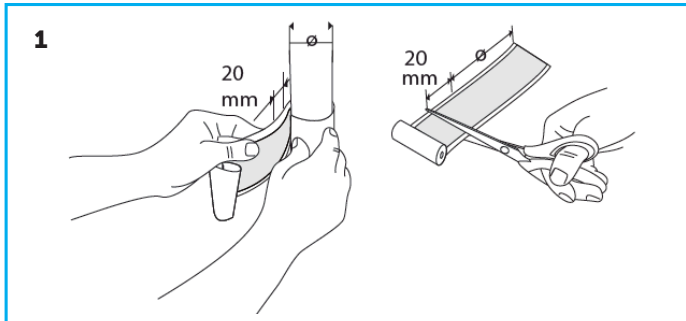


Einbauanleitung Tollco-Dichtungen

Einseitiges Dichtungsband 30 m



1. Messen Sie das weiße Dichtungsband so ab, dass es 2 cm länger ist als der Rohrdurchmesser.
2. Ziehen Sie die Schutzfolie vom Dichtungsband ab; achten Sie hierbei darauf, dass das Dichtungsband nicht gedehnt wird.
3. Halten Sie das Dichtungsband waagerecht, und platzieren Sie es auf den Boden (5–10 mm) und am Rohr.
4. Kleben Sie das Dichtungsband an; es muss überlappen. Drücken Sie die Fuge zusammen, sodass diese dicht wird. Falzen Sie das Dichtungsband nach unten auf den Boden.
5. Sorgen Sie dafür, dass die Rohrdurchführung dicht ist, indem Sie die Dichtung sowohl am Rohr als auch am Boden fest andrücken.

CODE SCANNEN, WENN SIE MEHR ÜBER DAS PRODUKT ERFAHREN MÖCHTEN.



Produkt
Tollco-Dichtungen Einseitiges Dichtungsband

RSK
382 99 44

Art.-Nr.
590023

Abmessungen
L=30 m/B=40 mm/H=1,5 mm

TOLLCO AB Rubanksgatan 4, 741 71 Knivsta. Schweden.
Tel +46 18 34 90 10. info@tollco.se tollco.se

TOLLCO DEUTSCHLAND Tel +49 172 575 1912.
germany@tollco.se tollco.se/de

TOLLCO
Ihr Schutz vor Wasserschäden

20210928