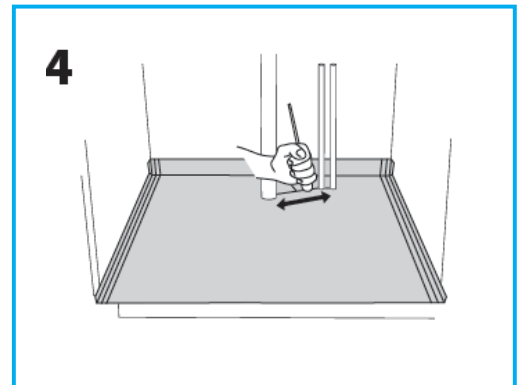
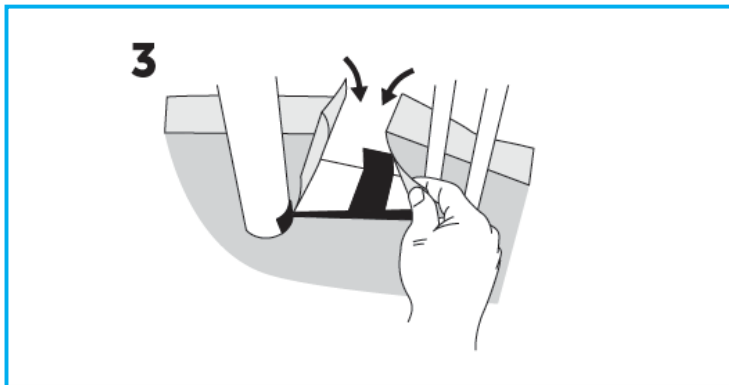
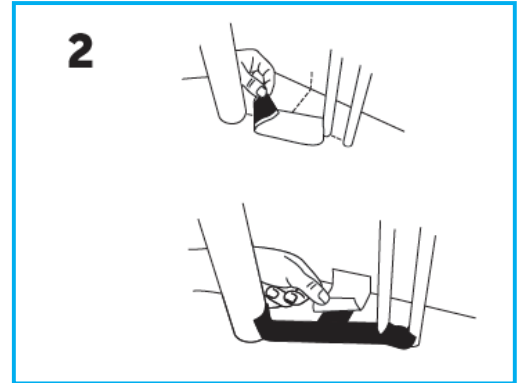
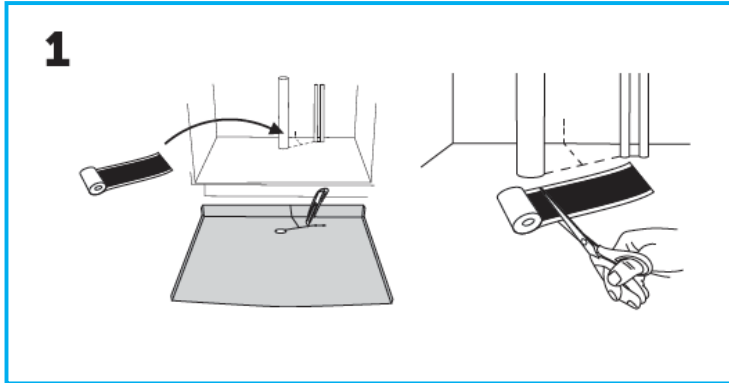


Einbauanleitung Tollco-Dichtungen

Doppelseitiges Dichtungsband 30 m



1. Falls Rohrdurchführungen benötigt werden, schneiden Sie einen Schlitz in den Unterschrankeinsatz. Messen Sie das Dichtungsband ab (mind. 3 cm länger als der Schlitz), und schneiden Sie es ab.
2. Platzieren Sie das Dichtungsband auf den Boden genau an die Stelle, an der sich der Schlitz befinden wird. Drücken Sie es sorgfältig fest. Die Dichtung muss ca. 15 mm am Rohr hochgezogen werden. Ziehen Sie die Schutzfolie ab.
3. Setzen Sie den Einsatz genau in den Schrank ein, und befestigen Sie ihn auf dem Dichtungsband.
4. Drücken Sie den Einsatz auf gesamter Länge des Schlitzes mit einem festen Gegenstand an.

CODE SCANNEN, WENN SIE MEHR ÜBER DAS PRODUKT ERFAHREN MÖCHTEN.



Produkt

Tollco-Dichtungen Doppelseitiges Dichtungsband 30 m

RSK

3829945

Art.-Nr.

590029

Abmessungen

L=30 m/B=40 mm/H=1,5 mm

TOLLCO AB Rubanksgatan 4, 741 71 Knivsta. Schweden.
Tel +46 18 34 90 10. info@tollco.se tollco.se

TOLLCO DEUTSCHLAND Tel +49 172 575 1912.
germany@tollco.se tollco.se/de

TOLLCO
Ihr Schutz vor Wasserschäden

20210928