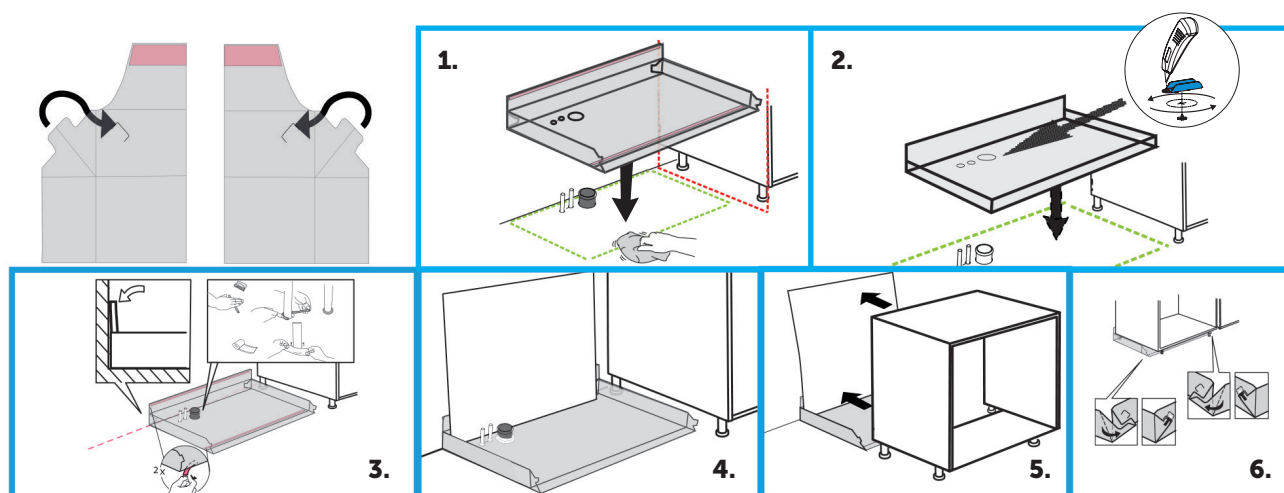


# Monteringsanvisning våtzon kök

## Golvskydd bänkskåp



### MONTERING

1. Markera ut golvskyddets placering i förhållande till skåpet.
2. Om rör finns, mät och markera var hålen ska sitta. Gör genomföringar i golvskyddet med Tollco cirkelskärare (medföljer i tollco tätningssat eller tätbandsset). Golvskyddets position ska vara pressad mot köksväggen.
3. Torka torrt och rent på golvet. Tag bort skyddslinern (2 st) som sitter på de dubbelhäftande tejperna. Pressa fast den dubbelhäftade tejp mot golvet. Skjut in och täta runt rörgenomföringarna.
4. Placera Tollco väggskiva i golvskyddet, tag bort väggskivans skyddslinern som sitter på tejpens och sätt fast skivan på väggen.
5. Lyft in skåpet på plats på golvskyddet.
6. Vik upp golvskyddets främre sarg samt vik in och lås hörnflken i spåret på sargen.

SCANNA KOD FÖR MER  
INFO OM PRODUKTEN.



#### Produkt

Tollco Våtzon kök Golvskydd Bänkskåp 40 cm	8080771	3005002-01-015	396x415
Tollco Våtzon kök Golvskydd Bänkskåp 60 cm	8080772	3005004-01-015	596x415
Tollco Våtzon kök Golvskydd Bänkskåp 80 cm	8080773	3005006-01-015	796x415
Tollco Våtzon kök Golvskydd Bänkskåp 85 cm	8080912	3005007-01-040	846x415
Tollco Våtzon kök Golvskydd Bänkskåp 90 cm	8080774	3005008-01-015	896x415

#### RSK

8080771  
8080772  
8080773  
8080912  
8080774

#### Art nr

3005002-01-015  
3005004-01-015  
3005006-01-015  
3005007-01-040  
3005008-01-015

#### Mått mm (BXH)

396x415  
596x415  
796x415  
846x415  
896x415



Tgnr 0505/01

**TOLLCO AB** Rubanksgatan 4, 741 71 Knivsta.  
Tel +46 18 34 90 10. info@tollco.se **tollco.se**

**TOLLCO**  
Ditt skydd mot vattensador

20210624