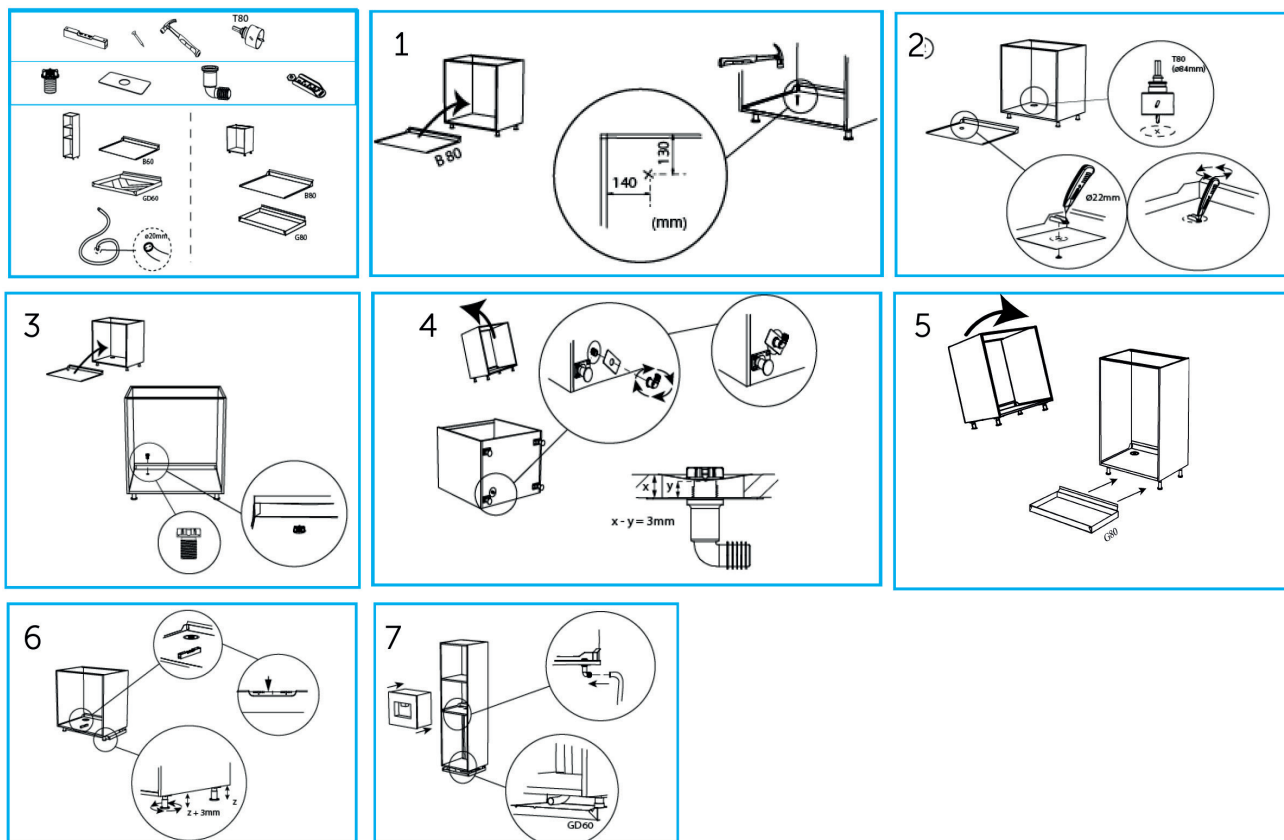


Monteringsanvisning tillbehör våtzon

Översvämningsskydd miniavlopp



1. Placera bänkskåpsinsatsen i skåpet. Mät (130 mm från skåpets bakre vägg och 140 mm från sidoväggen och markera hålets centrum med en spik som spikas igenom bänkskåpsinsatsen så att markeringen syns på skåpets bottenkiva.
2. Tag ur bänkskåpsinsatsen. Borra upp (se markeringen på bottenkivan) upp hålet med hålsåg/dosfräs T80 (80 mm). Färdigt hål mäter $\varnothing 84$ mm. Vrid loss piggen från håltagningsverktyget. Placera piggen mot centrummarkeringen på bänkskåpsinsatsens undersida. Pressa ner bänkskåpsinsatsen tills att piggen penetrerar igenom plasten. Placera håltagningsverktyget över piggen och välj hålstorlek 22 mm. Placera en mattniv i springan på hålverktyget och skär ut ett runt hål.
3. Placera bänkskåpsinsatsen i skåpet och sätt miniavloppets skruvdel genom insatsen.
4. Läg skåptryggen mot golvet. Sätt på metallplattan på skruven och därefter rördelen och skruva fast den tills insatsen bildar ett fall (motsvarande 3 mm) mot skruvdelens.
5. Ställ skåpet upprätt och placera Golvskyddet under bänkskåpet.
6. Skruva upp skåpets främre ben +3 mm jämfört mot bakbenen.
7. Om upphöjd vattenanslutningsmaskin gör enligt 1-5 + sätt fast en slang (avloppsslang diskmaskin) på rördelen och lägg slangens andra ände i golvskyddet under skåpet.

SCANNA KOD FÖR MER
INFO OM PRODUKTEN.



Produkt
Tollco tillbehör våtzon Översvämningsskydd miniavlopp

RSK
7008334

Art nr
3801004-09-001

Mått
 $\varnothing 22$ mm

TOLLCO AB Rubanksgatan 4, 741 71 Knivsta.
Tel +46 18 34 90 10. info@tollco.se **tollco.se**



Accepterad
monteringsanvisning
2021-1

TOLLCO
Ditt skydd mot vattenskador

20210624