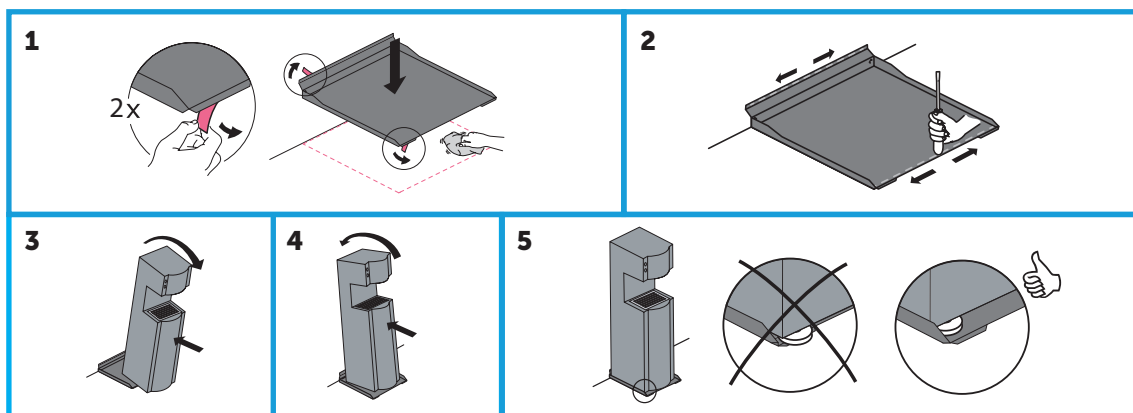


Monteringsanvisning Maskinunderlägg

Vattenanslutna apparater



1. Torka golvet torrt och rent. Dra bort de båda skyddsfilmerna.
2. För att tejen maximalt skall vidhäfta, pressa ovanpå fram- och bakkanten med hårt föremål längs hela kanten.
3. Luta apparaten mot dig så att apparatens bakre hjul/ben förs över främre vattenbarriären och skjut in apparaten.
4. Luta apparaten från dig så att skåpets främre ben kan föras över främre vattenbarriären, skjut in apparaten mot väggen.
5. **OBS!** Se till att foten står innanför underläggets vattenbarriär.

SCANNA KOD FÖR MER
INFO OM PRODUKTEN.



Produkt	RSK	Art nr	Mått mm (BxD)	Färg
Tollco Vitvaruunderlägg fristående 32 cm	8080924	3009002-05-020	320x410	Svart
Tollco Vitvaruunderlägg fristående 37 cm	8080969	22020902	370x470	Svart
Tollco Vitvaruunderlägg fristående 42 cm	8080968	22020901	425x620	Svart
Tollco Vitvaruunderlägg fristående 43 cm	8080971	22020903	435x585	Svart
Tollco Vitvaruunderlägg fristående 45 cm	8080925	3009004-05-020	450x520	Svart
Tollco Vitvaruunderlägg fristående 46 cm	8080972	22020904	465x590	Svart
Tollco Vitvaruunderlägg fristående 60 cm	8080973	22020905	600x670	Svart



Tgnr 0505/01

TOLLCO AB Rubanksgatan 4, 741 71 Knivsta.
Tel +46 18 34 90 10. info@tollco.se tollco.se



Accepterad
monteringsanvisning
2021-1

TOLLCO
Ditt skydd mot vattenskador

20210624