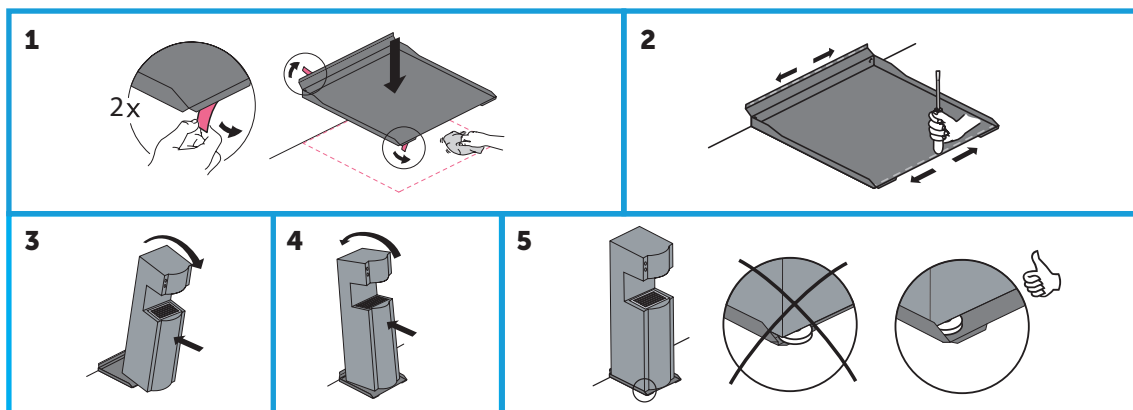


Instrukcja montażu

Zabezpieczenia pod AGD wolnostojące Urządzenia podłączone do wody



1. Oczyszczyć i osuszyć podłogę. Usunąć obie folie zabezpieczające.
2. Aby taśma przylegała maksymalnie, dociśnij przednią i tylną krawędź zabezpieczenia twardym przedmiotem wzdłuż całej krawędzi.
3. Przechyl urządzenie do siebie, aby tylne koła/nóżki urządzenia wsunęły się przez przednią część zabezpieczenia i wsunąć urządzenie.
4. Odchyl urządzenie od siebie, aby przednie nóżki urządzenia można było przesunąć przez przednią krawędź zabezpieczenia i przesunąć urządzenie do ściany.
5. **UWAGA!** Upewnij się, że nóżki znajdują się na powierzchni wodoodpornej zabezpieczenia.



Tgnr 0505/01

ZESKANUJ KOD QR, ABY
UZYSKAĆ WIĘCEJ INFORMACJI
O PRODUKCIE



Produkt	NR RSK	Nr artykułu	Wymiary mm (BxD)	Kolor
Tollco Zabezpieczenie pod wolnostojące AGD 32 cm	8080924	3009002-05-020	320x410	Czarny
Tollco Zabezpieczenie pod wolnostojące AGD 37 cm	8080969	22020902	370x470	Czarny
Tollco Zabezpieczenie pod wolnostojące AGD 42 cm	8080968	22020901	425x620	Czarny
Tollco Zabezpieczenie pod wolnostojące AGD 43 cm	8080971	22020903	435x585	Czarny
Tollco Zabezpieczenie pod wolnostojące AGD 45 cm	8080925	3009004-05-020	450x520	Czarny
Tollco Zabezpieczenie pod wolnostojące AGD 46 cm	8080972	22020904	465x590	Czarny
Tollco Zabezpieczenie pod wolnostojące AGD 60 cm	8080973	22020905	600x670	Czarny

TOLLCO AB Rubanksgatan 4,
741 71 Knivsta, Szwecja.
Tel +46 18 34 90 10. info@tollco.se tollco.se



Accepterad
monteringsanvisning
2021:1

TOLLCO
Twoja tarcza ochronna przed awarią wody

20210818