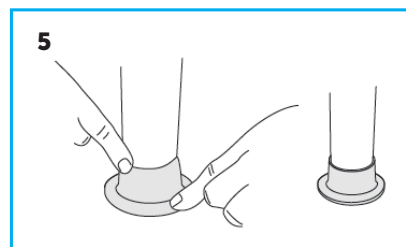
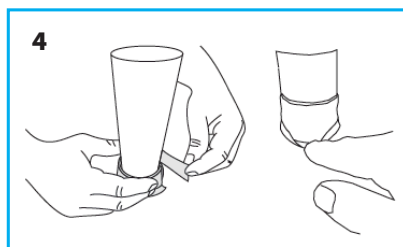
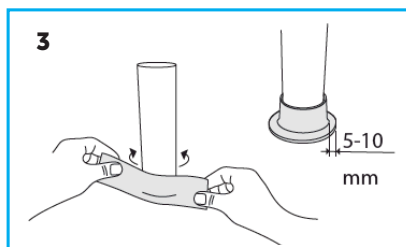
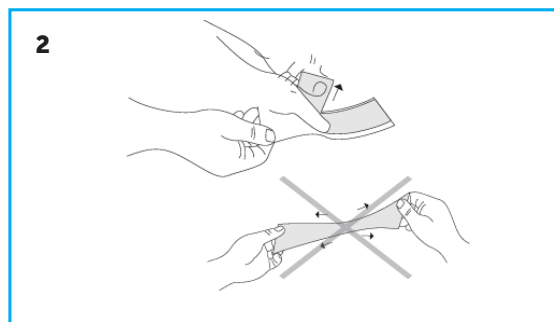
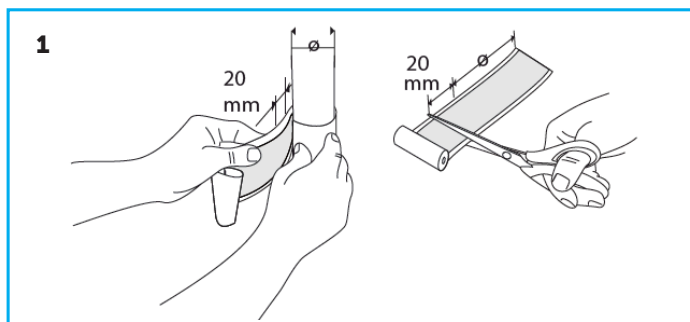


# Instrukcja montażu

## Tollco Uszczelnienia

### Jednostronna taśma uszczelniająca 30m



1. Odmierz i odetnij białą taśmę uszczelniającą tak, aby była o 2 cm dłuższa niż średnica rury.
2. Odklej taśmę uszczelniającą od folii ochronnej. Nie rozciągaj taśmy uszczelniającej.
3. Trzymaj taśmę uszczelniającą poziomo. Przyłóż taśmę uszczelniającą do podłogi (5–10 mm) i do rury.
4. Przyklej taśmę uszczelniającą wokół rury, upewnij się, że zachodzi na brzegi i dociśnij złącze, aby było szczelne. Zagnij na dół i przymocuj taśmę uszczelniającą do podłogi.
5. Upewnij się, że przejście rury jest szczelne, dociskając taśmę uszczelniającą do rury i podłogi.

ZESKANUJ KOD QR, ABY  
UZYSKAĆ WIĘCEJ INFORMACJI  
O PRODUKCIE



Produkt	Nr RSK	Nr artykułu	Wymiary
Tollco Uszczelnienia Taśma uszczelniająca jednostronna 30m	382 99 44	590023	L=30 m/B=40 mm/H=1,5 mm

**TOLLCO AB** Rubanksgatan 4, 741 71 Knivsta, Szwecja.  
Tel +46 18 34 90 10. [info@tollco.se](mailto:info@tollco.se) [tollco.se](http://tollco.se)

**TOLLCO**  
Twoja tarcza ochronna przed awarią wody

20210819