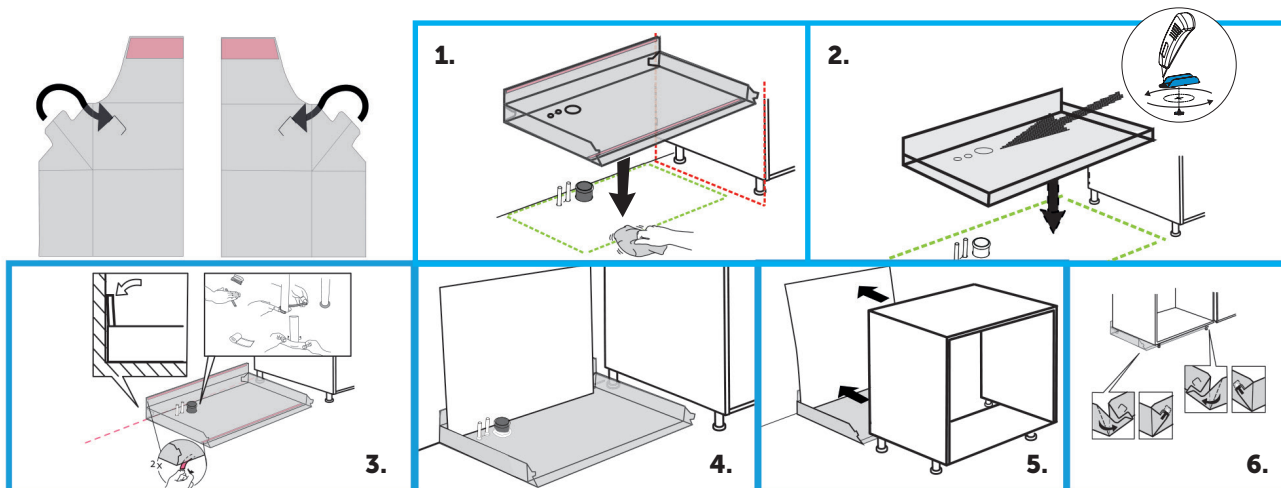


Instrukcja montażu

Tollco System zabezpieczeń w kuchni

Zabezpieczenie podłogi pod szafką zlewozmywakową



MONTAŻ

1. Zaznacz położenie zabezpieczenia podłogi w stosunku do szafki.
2. Jeśli są rury, zmierz i zaznacz, gdzie powinny znajdować się otwory. Wykonaj otwory w zabezpieczeniu za pomocą narzędzia do wycinania (dołączone do Tollco zestawu uszczelniającego lub zestawu taśm uszczelniających). Przy zaznaczeniu położenia zabezpieczenia należy docisnąć go maksymalnie do ściany.
3. Oczyszczyć i osuszyć podłogę. Usunąć taśmy ochronne (2 szt.), znajdujące się na dwustronnych taśmach samoprzylepnych. Dociśnij dwustronną taśmę do podłogi. Wsuń i uszczelnij przejścia rur.
4. Umieść zabezpieczenie ściany Tollco w zabezpieczeniu podłogi, usuń warstwę ochronną, znajdującą się na taśmie samoprzylepnej i przymocuj zabezpieczenie do ściany.
5. Podnieś i wsuń szafkę na miejsce na zabezpieczenie podłogi.
6. Zagnij przednią krawędź zabezpieczenia podłogi oraz zagnij i zablokuj rogi w rowkach krawędzi.

ZESKANUJ KOD QR, ABY
UZYSKAĆ WIĘCEJ INFORMACJI
O PRODUKCIE



Produkt

Tollco Zabezpieczenie podłogi pod szafkę 40 cm	8080771
Tollco Zabezpieczenie podłogi pod szafkę 60 cm	8080772
Tollco Zabezpieczenie podłogi pod szafkę 80 cm	8080773
Tollco Zabezpieczenie podłogi pod szafkę 85 cm	8080912
Tollco Zabezpieczenie podłogi pod szafkę 90 cm	8080774

Nr RSK

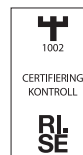
8080771
8080772
8080773
8080912
8080774

Nr artykułu

3005002-01-015
3005004-01-015
3005006-01-015
3005007-01-040
3005008-01-015

Wymiary mm (BXH)

396x415
596x415
796x415
846x415
896x415



Tgnr 0505/01