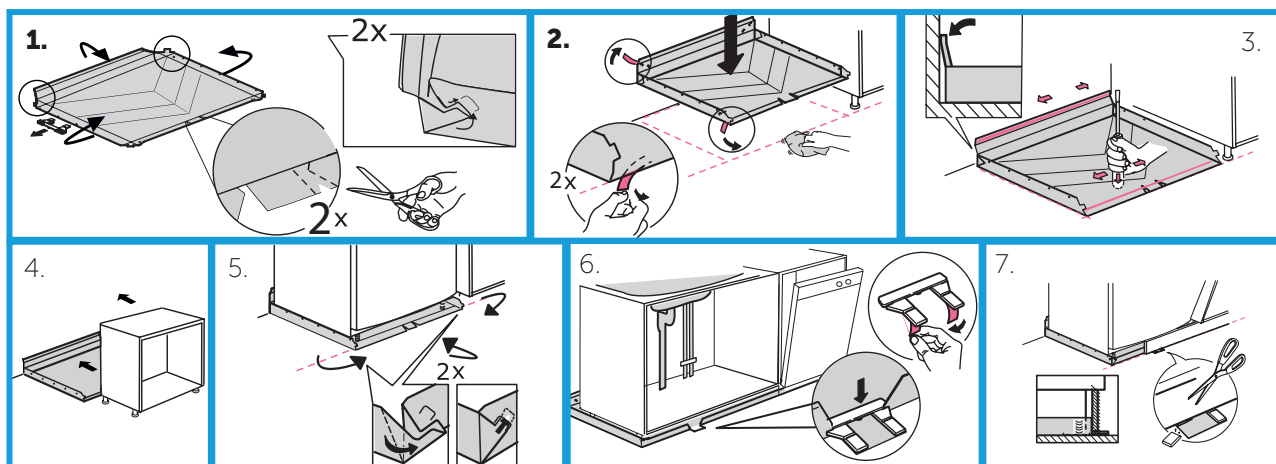


Instrukcja montażu

Tollco System zabezpieczeń w kuchni Zabezpieczenie podłogi pod zmywarkę/pralkę



MONTAŻ

1. Zagnij krawędzie oraz boki zabezpieczenia. Wytnij zgodnie z oznaczeniami. Zagnij i zablokuj rogi w rowkach krawędzi. Zaznacz położenie zabezpieczenia podłogi w stosunku do szafki.
2. Oczyszcz i osusz podłogę. Usuń taśmy ochronne (2 szt.), znajdujące się na dwustronnych taśmach samoprzylepnych.
3. Dociśnij dwustronne taśmy samoprzylepne do podłogi i do ściany. Użyj tylnej części śrubokrętu lub podobnego przedmiotu.
4. Wsuń szafkę lub urządzenie na miejsce.
5. Zagnij przednią krawędź oraz zagnij i zablokuj rogi w rowkach krawędzi.

Punkty 6 i 7 wykonuje się tylko wtedy, gdy system ma być otwarty. W wypadku systemu zamkniętego, punkty 6 i 7 należy opuścić.

6. Usuń folię ochronną z dwustronnych taśm samoprzylepnych (2 szt.) znajdujących się na wylocie. Dociśnij wylot, upewniając się, że obręcz jest zamocowana w rowkach.
7. Odetnij nadmiar rurki odpływu w stosunku do cokołu kuchennego.



Tgnr 0505/01

ZESKANUJ KOD QR, ABY
UZYSKAĆ WIĘCEJ INFORMACJI
O PRODUKCIE



Produkt	NR RSK	Nr artykułu	Wymiary mm (BxDxH)
Tollco Zabezpieczenie podłogi pod zmywarkę/pralkę 45x50 cm	8080775	3002002-01-020	446x495x40
Tollco Zabezpieczenie podłogi pod zmywarkę/pralkę 60x50 cm	8039039	3002002-01-020-1	596x495x40
Tollco Zabezpieczenie podłogi pod zmywarkę/pralkę 60x54 cm	8080898	3002004-01-015	596x535x40
Tollco Zabezpieczenie podłogi pod zmywarkę/pralkę 79x50 cm	8039040	3002006-01-015	790x495x40
Tollco Zabezpieczenie podłogi pod zmywarkę/pralkę 89x50 cm	8039041	3002006-01-015	890x495x40
Tollco Zabezpieczenie podłogi pod zmywarkę/pralkę 119x50 cm	8039042	3002014-01-015	1190x495x40
Tollco Zabezpieczenie podłogi pod zmywarkę/pralkę 119x54 cm	8080899	3002016-01-015	1190x535x40

TOLLCO AB Rubanksgatan 4, 741 71 Knivsta, Szwecja.
Tel +46 18 34 90 10. info@tollco.se **tollco.se**

TOLLCO
Twoja tarcza ochronna przed awarią wody

20210817