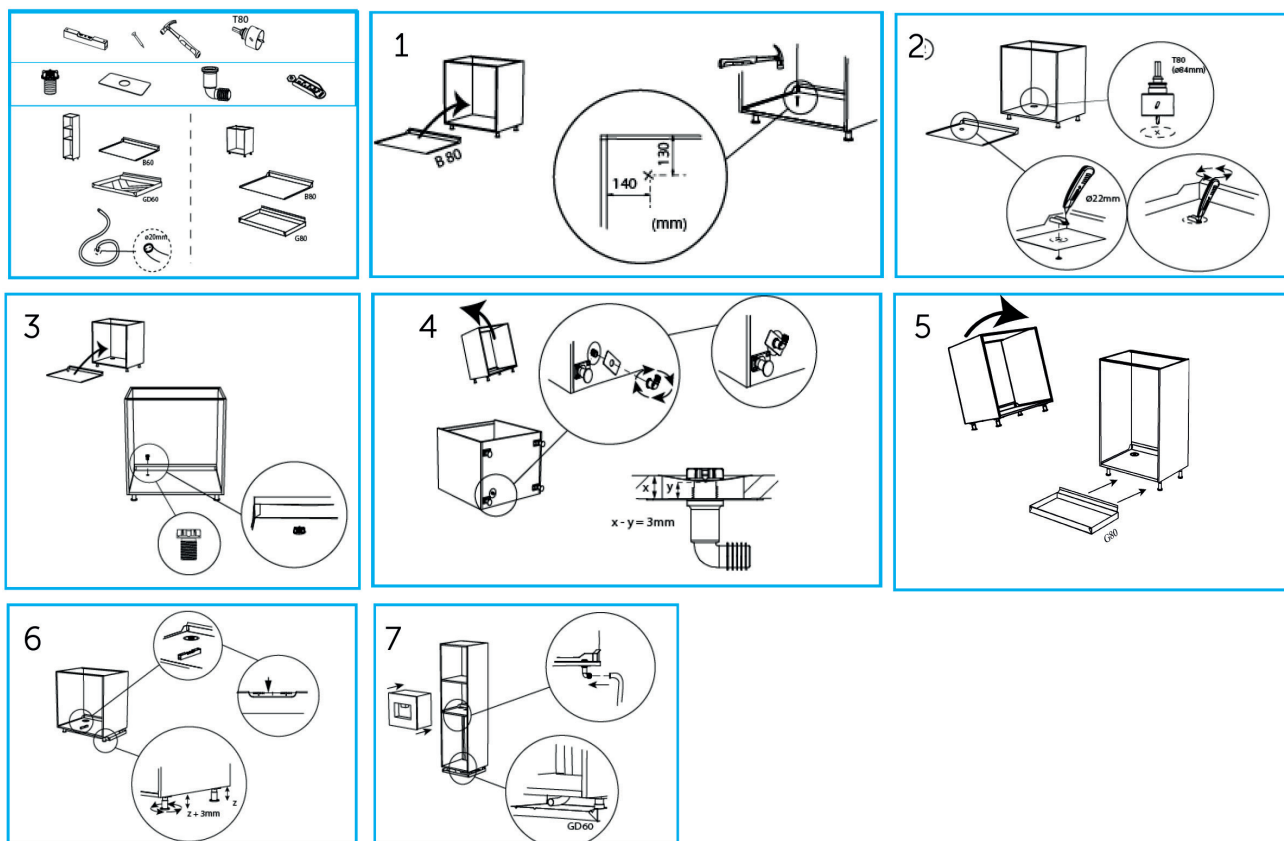


Instrukcja montażu

System zabezpieczeń w kuchni – akcesoria

Mini odptyw przeciwzalewowy



1. Umieść zabezpieczenie na dnie szafki. Odmierz (130 mm od tylnej ściany szafki oraz 140 mm od ścianki bocznej) i zaznacz centrum otworu, przebijając otwór przy pomocy kolca tak, aby zaznaczenie było widoczne na dnie szafki.

2. Wyjmij zabezpieczenie z szafki. Wywierć (patrz oznaczenie na dolnej ściance szafki) otwór za pomocą otwornicy T80 (80 mm). Wielkość otworu powinna wynosić - Ø84 mm. Umieść czubek na środku od spodu zabezpieczenia podłogi. Dociśnij zabezpieczenie podłogi, aż kołec przebije plastik. Umieść narzędzie do wykonywania otworów na kolcu i ustaw rozmiar otworu na 22 mm. Umieść nóż w szczelinie i wytnij okrągły otwór.

3. Umieść zabezpieczenie do szafki i włóż część śrubową mini odptywu przez zabezpieczenie.

4. Połóż szafkę tylną ścianą na podłozie. Przymocuj metalową płytkę do śruby, następnie odcinek rury i przykręć aż wkładka wejdzie do części śrubowej (około 3 mm).

5. Ustaw szafkę pionowo i umieść zabezpieczenie podłogi pod szafką.

6. Ustaw przednie nóżki szafki o +3 mm wyżej w stosunku do tylnych.

7. W przypadku urządzenia podłączonego do wody (1-5 +), należy przytęczyć wąż (wąż odpływowy do zmywarki) na rurze, a drugi koniec węża umieścić na zabezpieczeniu podłogi pod urządzeniem.

ZESKANUJ KOD QR, ABY
UZYSKAĆ WIĘCEJ INFORMACJI
O PRODUKCIE



Produkt
Tollco Akcesoria - Mini odptyw

Nr RSK
7008334

Nr artykułu
3801004-09-001

Wymiary
Ø 22 mm

TOLLCO AB Rubanksgatan 4,
741 71 Knivsta, Szwecja.
Tel +46 18 34 90 10. info@tollco.se tollco.se



Accepterad
monteringsanvisning
2021:1

TOLLCO
Twoja tarcza ochronna przed awarią wody

20210818