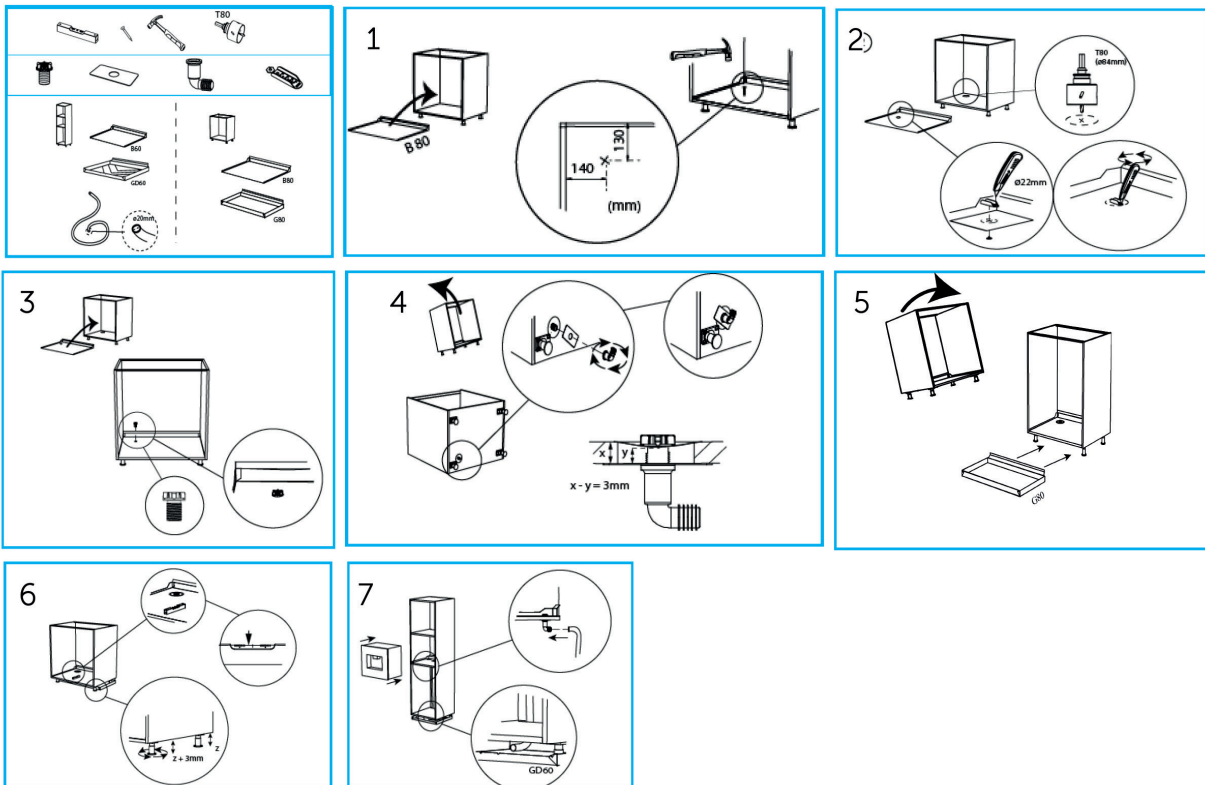


Einbauanleitung Zubehör Schutzwannen Überschwemmungsschutz mit Miniablauf



1. Setzen Sie den Unterschranksatz in den Schrank. Nehmen Sie die Abmessungen vor: 130 mm von der Rückwand des Schrankes und 140 mm von den Seitenwänden. Kennzeichnen Sie den Mittelpunkt der Aussparung mit einem Nagel, der durch den Unterschranksatz geschlagen wird, sodass er eine Spur auf dem Schrankboden hinterlässt.
2. Nehmen Sie den Unterschranksatz heraus. Bohren Sie das Loch (mithilfe der zuvor vorgenommenen Kennzeichnung auf der Bodenplatte) mit einer Lochsäge/Dosenfräse T80 (80 mm). Die Aussparung ist abschließend $\varnothing 84$ mm groß. Lösen Sie die Spitze des Lochwerkzeuges. Legen Sie die Spitze so hin, dass der gekennzeichnete Mittelpunkt auf der Unterseite des Unterschranksatzes darauf liegt. Drücken Sie den Einsatz nach unten, bis die Spitze durch den Kunststoff stößt.

Setzen Sie das Lochwerkzeug auf die Spitze, und verwenden Sie eine Lochgröße von 22 mm. Setzen Sie ein Teppichmesser in die Aussparung des Lochwerkzeuges, und schneiden Sie ein rundes Loch aus.

3. Setzen Sie den Unterschranksatz in den Schrank, und führen Sie das Gewindeteil des Miniablaufes durch den Einsatz.
4. Legen Sie den Schrank mit der Rückseite auf den Boden. Befestigen Sie die Metallplatte und dann den Gewindeteil auf der Schraube, und schrauben Sie sie so weit fest, bis der Einsatz ein Gefälle (entsprechend 3 mm) zum Gewindeteil hat.
5. Stellen Sie den Schrank wieder aufrecht auf, und legen Sie den Bodenschutz unter den Spülenschrank.
6. Befestigen Sie die vorderen Füße so, dass sie 3 mm länger sind als die hinteren.
7. Gehen Sie bei einem wasserführenden Gerät entsprechend den Schritten 1–5 vor, und befestigen Sie einen Schlauch (Ablaufschlauch Geschirrspüler) am Rohrteil, und legen Sie das andere Ende des Schlauches auf den Bodenschutz unter dem Schrank.

CODE SCANNEN, WENN SIE MEHR ÜBER DAS PRODUKT ERFAHREN MÖCHTEN.



Produkt	Art.-Nr.	Abmessungen
Tollco-Zubehör Schutzwannen – Überschwemmungsschutz mit Miniablauf	3801004-09-001	$\varnothing 22$ mm

TOLLCO AB Rubanksgatan 4, 741 71 Knivsta. Schweden.
Tel +46 18 34 90 10. info@tollco.se tollco.se

TOLLCO DEUTSCHLAND Tel +49 172 575 1912.
germany@tollco.se tollco.se/de



Accepterad
monteringsanvisning
2021:1

TOLLCO
Ihr Schutz vor Wasserschäden

20210923