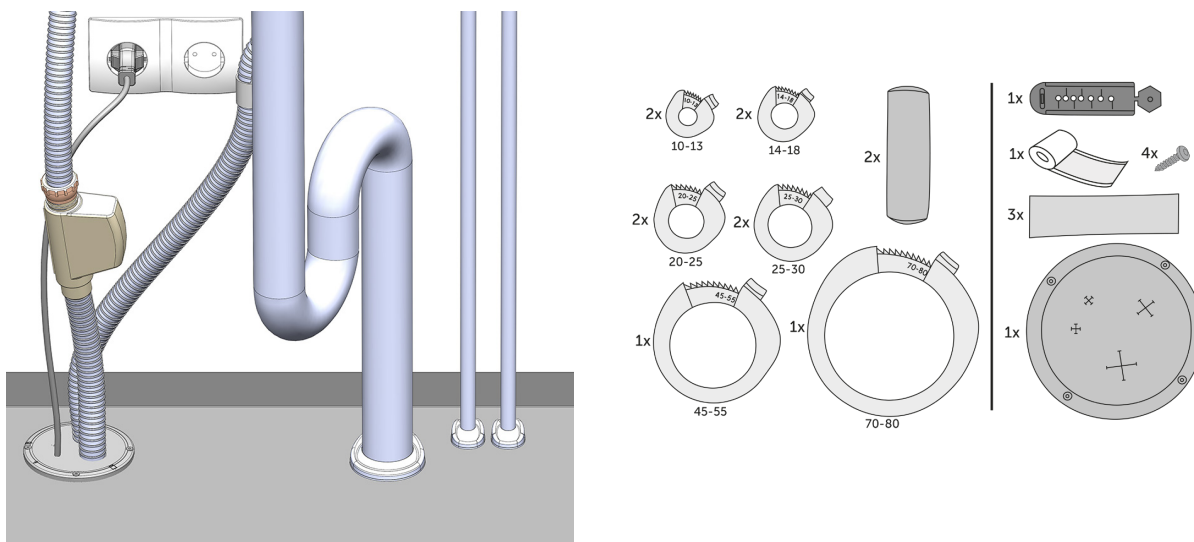


# Tollco tätningar

## Tätningsset med stosar

För  
vattentäta  
diskbänk-  
skåp.

- **Komplett tätningssset för rör.**
- **Minskar risken för vattenskador.**



Tollcos kompletta tätningssset ger dig ett vattentätt diskbänkskåp. Det är en enkel och säker helhetslösning som minskar risken för vattenskador i kök. I tätningsssetet ingår:

- **Tollco stosar** som är konstruerade med en slits som är mekaniskt låsbar. Det gör att du kan anpassa stosen för flera olika rördimensioner och efterinstallera den på en fast röranslutning utan att lossa rören. Installationen kan enkelt besiktigas genom att öppna eller lyfta upp stosen för att kontrollera tätningen.
- **Tollco tätning** av Polyisobutylen är vattentät och formbar för placering runt röret och genomföringen. För att skydda tätningen monteras stosen runt röret och förs ner över tätningen.
- **Tollco Genomföring för diskmaskinsslanger.** Det här är en vattentät genomföring med butyltätning för diskmaskinens slangar, rör och kablar i diskbänkskåp. Genomföringen har ett flexibelt membran som tätar runt slangarna och passar därför till alla vattenanslutna vitvaror.

Tätningsssetet används tillsammans med Tollco bänkskåpsinsats. Tillsammans ger det ett diskbänkskåp som både är vattensäkert och lättstädad.

SCANNA KOD FÖR MER  
INFO OM PRODUKTEN.



**Produkt**

Tollco tätningar Tätningsset med stosar

**RSK**

833 92 89

**Art nr**

5902010-04-001



Accepterad  
monteringsanvisning  
2021:1



Produkten bedömd i  
SundaHus Miljödata

Tillverkat i Sverige. Rekommenderas av försäkringsbolag.

**TOLLCO AB** Rubanksgatan 4, 741 71 Knivsta.  
Tel +46 18 34 90 10. [info@tollco.se](mailto:info@tollco.se) [tollco.se](https://tollco.se)

**TOLLCO**  
Ditt skydd mot vattenskador

20210624