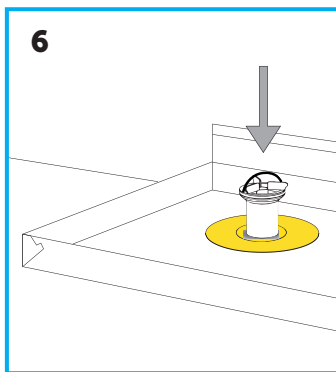
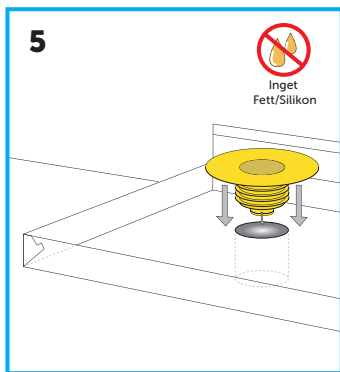
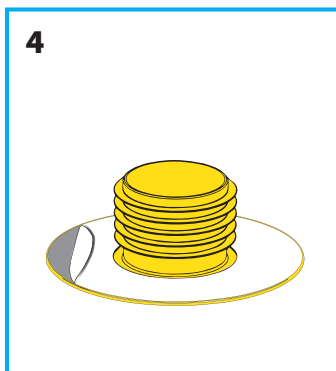
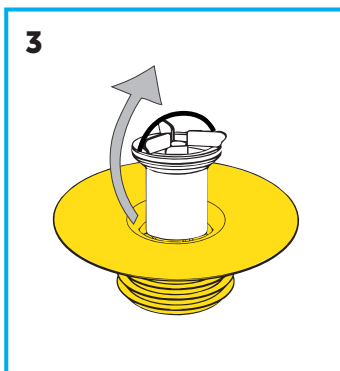
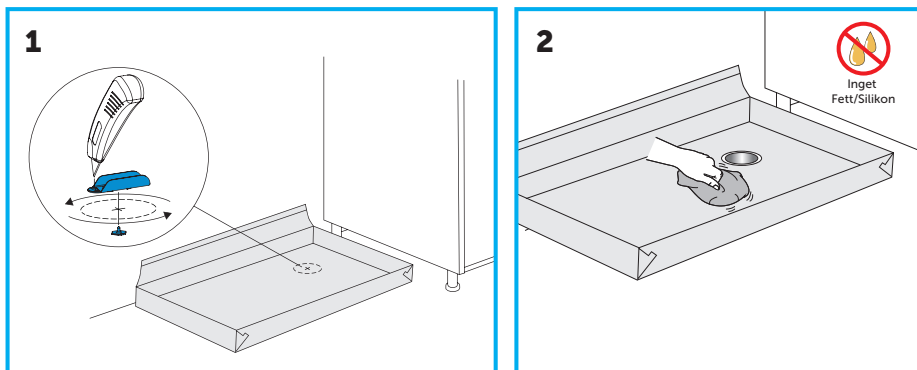


Monteringsanvisning tillbehör våtzon

Översvämningsskydd kök med backventil



MONTERING

1. Markera centrum (för avloppsröret) på golvskyddet. Vrid loss piggen från håltagningsverktyget. Placera piggens spets mot centrummarkeringen på golvskyddets undersida. Pressa ner golvskyddet tills att piggen penetrerar igenom plasten. Välj hålstorlek 92 mm och placera håltagningsverktyget över piggen. Placera en mattniv i springan på hålverktyget och skär ut ett runt hål.
2. Torka rent runt hålet i golvskyddet från damm och fett.
3. Tag ut ventilen ur översvämningsskyddet.
4. Dra av skyddsfilm från tejp. **OBS!** Inget fett/glidmedel får komma i kontakt med tejp.
5. Pressa ner Översvämningsskyddet i avloppsröret så att den är i nivå med golvskyddets botten. Se till att tätningen fäster runt om och blir vattentät. **OBS!** Inget fett/glidmedel får användas på golvskyddet.
6. Tryck tillbaka ventilen i översvämningsskyddet. Tryck med handen runt hela den gula ytan för att säkerställa att tätningen har fäst mot golvskyddet. Kontrollera att installationen håller tätt.

OBS! Om tvättmaskin placeras på golvskydd med översvämningsskydd ska det finnas ett vattenlarm alternativt en fuktsensor som är kopplad till en läckage- eller vattenfelsbrytare enligt Branschregler Säker Vatteninstallation 2021:1 kap. 4.2.4.

SCANNA KOD FÖR MER
INFO OM PRODUKTEN.



Produkt

Tollco tillbehör våtzon Översvämningsskydd kök med backventil

RSK

712 95 09

Art nr

3800001-09-001

TOLLCO AB Rubanksgatan 4, 741 71 Knivsta.
Tel +46 18 34 90 10. info@tollco.se tollco.se



Accepterad
monteringsanvisning
2021:1

TOLLCO
Ditt skydd mot vattenskador

20210624