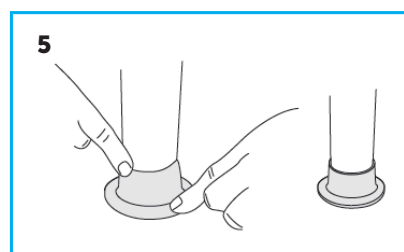
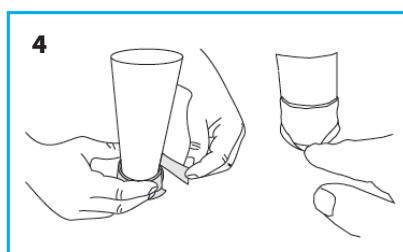
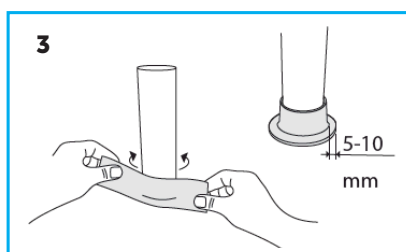
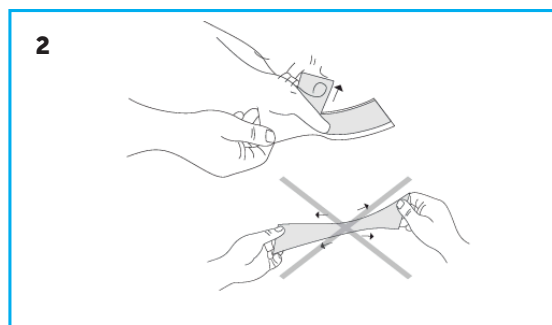
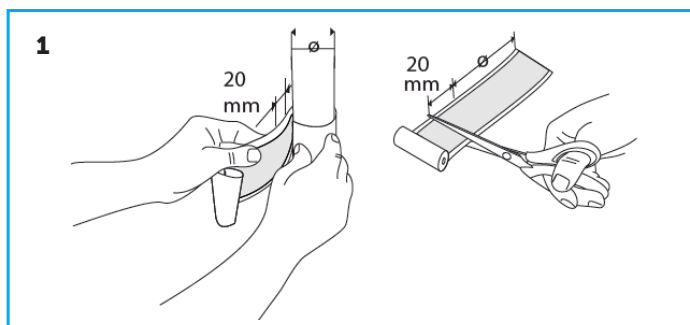


# Monteringsanvisning Tolco tätningar

## Enkelhäftande tätningsband 30 meter



1. Mät och klipp av det vita tätningsbandet så att det är 2 cm längre än rörets diameter.
2. Lossa tätningsbandet från skyddsfilmen. Töj inte ut tätningsbandet.
3. Håll tätningsbandet vågrätt. Placera tätningsbandet mot golvet (5–10 mm) och mot röret.
4. Sätt fast tätningsbandet runt röret, se till att överlappa och trycka till på skarven så den blir tät. Vik ner och fäst tätningsbandet mot golvet.
5. Se till att rörgenomföringen blir tät genom att pressa fast tätningen mot rör och golv.

SCANNA KOD FÖR MER  
INFO OM PRODUKTEN.



### Produkt

Tollco tätningar Enkelhäftande tätningsband 30 meter

### RSK

382 99 44

### Art nr

590023

### Mått

L=30 m/B=40 mm/H=1,5 mm

**TOLLCO AB** Rubanksgatan 4, 741 71 Knivsta.  
Tel +46 18 34 90 10. [info@tollco.se](mailto:info@tollco.se) [tollco.se](http://tollco.se)

**TOLLCO**  
Ditt skydd mot vattenskador

20210624