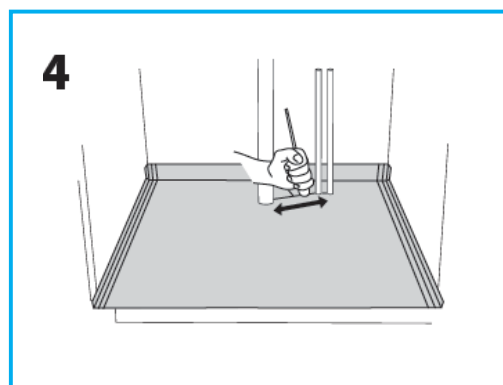
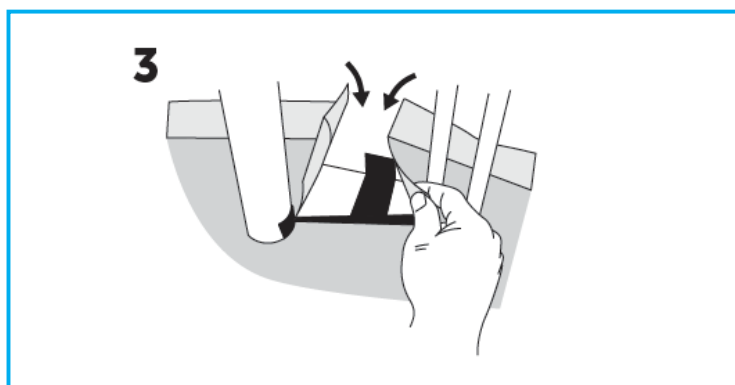
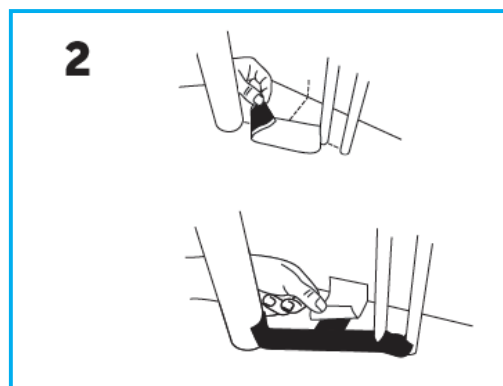
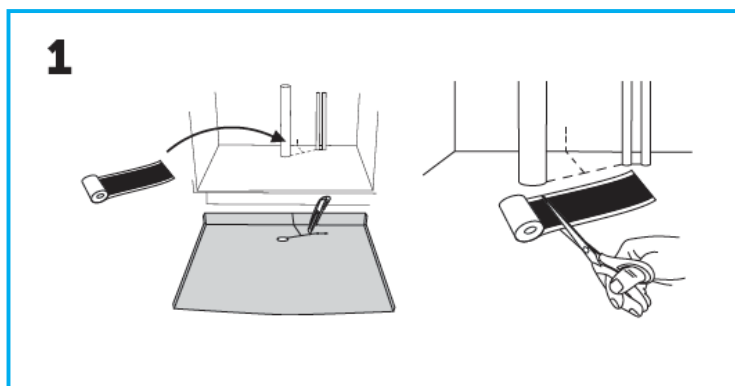


Monteringsanvisning Tollco tätningar

Dubbelhäftande tätningsband 30 meter



1. Finns rörgenomföringar så skärs en slits genom bänkskåpsinsatsen.
Mät och klipp av tätningsbandet som skall minst vara minst 3 cm längre än slitsen.
2. Placera och tryck noggrant fast tätningsbandet mot golvet i skåpet där slitsen skall sitta.
Se till att tätningen fästs upp på rören ca 15 mm. Avlägsna skyddsfilm.
3. Placera noggrant in bänkskåpsinsatsen i skåpet och fäst insatsen mot tätningsbandet.
4. Pressa med hårt föremål ovanpå samt längs med slitsen.

SCANNA KOD FÖR MER
INFO OM PRODUKTEN.



Produkt

Tollco tätningar Dubbelhäftande tätningsband 30 meter

RSK

3829945

Art nr

590029

Mått

L=30 m/B=40 mm/H=1,5 mm

TOLLCO AB Rubanksgatan 4, 741 71 Knivsta.
Tel +46 18 34 90 10. info@tollco.se tollco.se

TOLLCO
Ditt skydd mot vattenskador

20210624