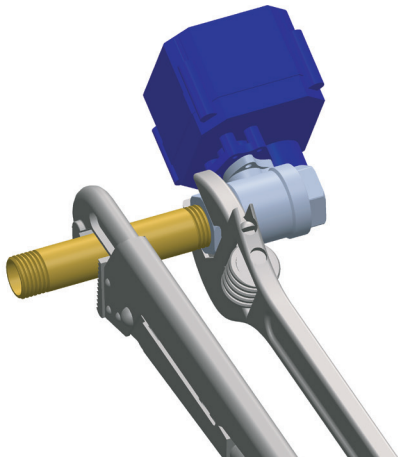
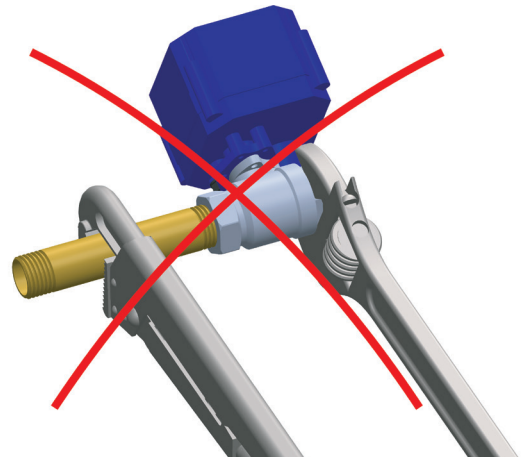


# Montering av kulventil

Vid montering av kulventil ska båda verktygen hållas på samma sida om kulventilen.



Rätt sätt



Fel sätt

Säkerställ vid montage att det inte finns spänningar i installationen efter montage.

